

Mifra s.r.l.

Via Palazzolo, 29 - 25037 Pontoglio (BS-Italy)
 Tel. +39 (0)30 737030-34 Fax +39 (0)30 7470357
 E-mail: info@stormspa.it – info@cutter.it



<http://www.cuter.it>



STORM

<http://www.stormspa.it>

QUALITÀ "EXTRA.. – "EXTRA.. QUALITY



Art. C DC/N – Calibro digitale di alta qualità e precisione con display grande, astina di profondità tonda (150mm) e batteria 3V
High quality and precision digital caliper with big display, round depth leg (150mm) and long life battery 3V

Codice Code	Articolo Article	Utile Range	Becchi Jaws	Letture Reading	Prezzo Price
01049	CDC/N	0-150mm	40mm	0,01	€ 42,00
01043	CDC/N	0-200mm	50mm	0,01	€ 65,00
01044	CDC/N	0-300mm	50mm	0,01	€ 95,00



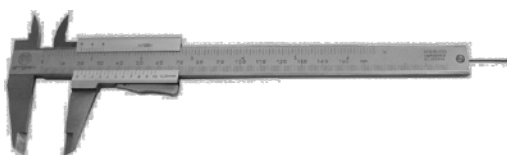
Art. C 074/D – Calibro di profondità digitale di alta qualità e precisione con doppio gancio, display grande e batteria 3V
High quality and precision digital depth caliper with double hook, big display and long life battery 3V

Codice Code	Articolo Article	Utile Range	Base Base	Letture Reading	Prezzo Price
02211	C074/D	200mm	100mm	0,01	€ 98,00
02212	C074/D	300mm	150mm	0,01	€ 130,00



Art. COM/4 – Calibro con comparatore di alta qualità e precisione con cover in alluminio
High quality and precision dial caliper with aluminium case and very good slide

Codice Code	Articolo Article	Utile Range	Becchi Jaws	Letture Reading	Prezzo Price
00150	COM/4	150mm	40mm	0,01	€ 41,00
00151	COM/4	150mm	40mm	0,02	€ 38,00
00152	COM/4	200mm	50mm	0,01	€ 58,00
00153	COM/4	200mm	50mm	0,02	€ 53,00



Art. CSP/1A – Calibro monoblocco di alta qualità e precisione con bloccaggio a leva e con astina di profondità tonda
High quality and precision monoblock caliper with blocking lever and round depth leg

Codice Code	Articolo Article	Utile Range	Becchi Base	Letture Reading	Prezzo Price
00035	CSP/1A	150mm	40mm	1/20-1/128"	€ 19,00
00036	CSP/1A	200mm	50mm	1/20-1/128"	€ 30,00

Mifra s.r.l.

Via Palazzolo, 29 - 25037 Pontoglio (BS-Italy)
Tel. +39 (0)30 737030-34 Fax +39 (0)30 7470357
E-mail: info@stormspa.it – info@cuter.it



<http://www.cuter.it>



STORM

<http://www.stormspa.it>

QUALITÀ "EXTRA,, – "EXTRA,, QUALITY

Art. SCD/N – Set di calibri digitali di alta qualità e precisione con display grande, astina di profondità tonda (150mm) e batteria 3V

Set of high quality and precision digital calipers with big display, round depth leg (150mm) and long life battery 3V

Codice Code	Articolo Article	Utile Range	Becchi Jaws	Lettura Reading	Prezzo Price
14721	SCD/N	0-150mm ; 0-200mm ; 0-300mm	40mm (150) ; 50mm (200-300)	0,01	€ 210,00



Art. S CM/1A – Set di calibri monoblocco di alta qualità e precisione con bloccaggio a leva e astina di profondità tonda

Set of high quality and precision monoblock calipers in stainless steel with blocking levers and round depth leg

Codice Code	Articolo Article	Utile Range	Becchi Jaws	Lettura Reading	Prezzo Price
14716	SCM/1A	150mm ; 200mm	40mm (150) ; 50mm (200)	1/20-1/128"	€ 50,00



Art. SCV/1 – Set di calibri composto da: n°1 calibro digitale extra 150mm (CDC/N); n°1 calibro con comparatore extra 200mm 0,02 (COM/4) ; n°1 calibro monoblocco con bloccaggio a leva 300mm 1/20-1/128" (CSP/1E)

Set of calipers composed from: no. 1 digital caliper "extra,, series 150mm (CDC/N); no. 1 dial caliper "extra,, series 200mm 0,02 (COM/4); no. 1 monoblok caliper with blocking lever 300mm 1/20-1/128" (CSP/1E)

Codice Code	Articolo Article	Utile Range	Becchi Jaws	Lettura Reading	Prezzo Price
14722	SCV/1	150mm ; 200mm ; 300mm	40mm (150) ; 50mm (200); 60mm (300)	0,01 (150) ; 0,02 (200) ; 1/20-1/128" (300)	€ 130,00



Mifra s.r.l.

Via Palazzolo, 29 - 25037 Pontoglio (BS-Italy)
 Tel. +39 (0)30 737030-34 Fax +39 (0)30 7470357
 E-mail: info@stormspa.it – info@cutter.it



<http://www.cuter.it>



STORM

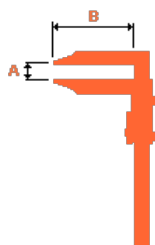
<http://www.stormspa.it>

Art. AZC/10 – Calibro a corsoio in acciaio inox satinato di alta precisione con vite micrometrica serie “extra”; lettura 0,02 con numero di matricola inciso e fabbricato secondo le norme DIN 862

High precision vernier caliper in satinated stainless steel with fine adjustment “extra” series; reading 0,02 with serial number and produced in accordance with DIN 862



NOSTRA PRODUZIONE – OUR PRODUCTION



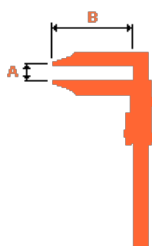
Codice Code 1/50-1/128”	Articolo Article	Scala Graduation	Utile (A) Range (A)	Becchi (B) Jaws (B)	Prezzo Price
650	AZC/10	250	200	65	€ 125,00
651	AZC/10	300	250	80	€ 148,00
652	AZC/10	300	250	125	€ 230,00
653	AZC/10	350	300	90	€ 211,00
654	AZC/10	350	300	150	€ 268,00
655	AZC/10	450	400	90	€ 258,00
992	AZC/10	450	400	125	€ 314,00
656	AZC/10	450	400	150	€ 319,00
657	AZC/10	450	400	200	€ 352,00
658	AZC/10	550	500	115	€ 305,00
659	AZC/10	550	500	150	€ 388,00
660	AZC/10	550	500	200	€ 437,00
661	AZC/10	550	500	250	€ 503,00
662	AZC/10	650	600	115	€ 338,00
663	AZC/10	650	600	150	€ 488,00
664	AZC/10	650	600	200	€ 536,00
665	AZC/10	650	600	250	€ 632,00
666	AZC/10	650	600	300	€ 685,00
667	AZC/10	850	800	150	€ 546,00
668	AZC/10	850	800	200	€ 718,00
669	AZC/10	850	800	300	€ 783,00
697	AZC/10	850	800	400	€ 856,00
670	AZC/10	1050	1000	150	€ 577,00
671	AZC/10	1050	1000	200	€ 825,00
672	AZC/10	1050	1000	300	€ 877,00
673	AZC/10	1050	1000	500	€ 1315,00
674	AZC/10	1250	1200	150	€ 924,00
994	AZC/10	1250	1200	200	€ 958,00
999	AZC/10	1250	1200	300	€ 1355,00
675	AZC/10	1550	1500	150	€ 1254,00
996	AZC/10	1550	1500	200	€ 1355,00
676	AZC/10	1550	1500	300	€ 1548,00
677	AZC/10	1550	1500	500	€ 2100,00
678	AZC/10	2050	2000	300	€ 1848,00
679	AZC/10	2050	2000	500	€ 2790,00
997	AZC/10	2550	2500	200	€ 3080,00
680	AZC/10	2550	2500	300	€ 3437,00
699	AZC/10	2550	2500	500	€ 4374,00
998	AZC/10	3050	3000	200	€ 4127,00
681	AZC/10	3050	3000	300	€ 4361,00
688	AZC/10	4050	4000	300	A richiesta

Art. AZC/11 – Calibro a corsoio in acciaio inox satinato di alta precisione con vite micrometrica lettura 0,05 prodotto secondo le norme DIN 862

High precision vernier caliper in satinated stainless steel with fine adjustment reading 0,05 produced in accordance with DIN 862



SERIE ECO – ECO series



Codice Code	Imballo Packaging	Articolo Article	Scala Graduation	Utile (A) Range (A)	Becchi (B) Jaws (B)	Kg	Prezzo Price
01012050	astuccio legno	AZC/11	250	200	60	0,34	€ 60,00
01012051	astuccio legno	AZC/11	300	250	80	0,39	€ 85,00
01012052	astuccio legno	AZC/11	350	300	90	0,63	€ 95,00
01012054	astuccio legno	AZC/11	350	300	100	0,65	€ 110,00
01012053	astuccio legno	AZC/11	350	300	150	0,95	€ 200,00
01012058	astuccio legno	AZC/11	450	400	100	0,97	€ 165,00
01012055	astuccio legno	AZC/11	450	400	125	1,00	€ 200,00
01012056	astuccio legno	AZC/11	450	400	150	1,05	€ 220,00
01012057	astuccio legno	AZC/11	450	400	200	1,20	€ 250,00
01012059	astuccio legno	AZC/11	550	500	150	1,20	€ 220,00
01012060	astuccio legno	AZC/11	550	500	200	1,50	€ 290,00
01012061	astuccio legno	AZC/11	550	500	250	1,90	€ 330,00
01012063	astuccio legno	AZC/11	650	600	150	1,30	€ 270,00
01012064	astuccio legno	AZC/11	650	600	200	1,60	€ 330,00
01012066	cassa per trasporto	AZC/11	650	600	300	2,30	€ 450,00
01012067	cassa per trasporto	AZC/11	850	800	150	2,80	€ 440,00
01012068	cassa per trasporto	AZC/11	850	800	200	3,10	€ 460,00
01012069	cassa per trasporto	AZC/11	850	800	300	3,40	€ 680,00
01012070	cassa per trasporto	AZC/11	850	800	400	3,80	€ 880,00
01012071	cassa per trasporto	AZC/11	1050	1000	150	3,20	€ 500,00
01012072	cassa per trasporto	AZC/11	1050	1000	200	3,40	€ 600,00
01012073	cassa per trasporto	AZC/11	1050	1000	300	3,80	€ 780,00
01012074	cassa per trasporto	AZC/11	1050	1000	500	4,60	€ 1200,00
01012075	cassa per trasporto	AZC/11	1250	1200	200	6,10	€ 770,00
01012076	cassa per trasporto	AZC/11	1250	1200	300	6,90	€ 1100,00
01012077	cassa per trasporto	AZC/11	1550	1500	200	7,80	€ 990,00
01012078	cassa per trasporto	AZC/11	1550	1500	300	8,20	€ 1350,00
01012079	cassa per trasporto	AZC/11	1550	1500	500	8,30	€ 2200,00
01012080	cassa per trasporto	AZC/11	2050	2000	200	9,90	€ 1350,00
01012081	cassa per trasporto	AZC/11	2050	2000	300	10,50	€ 1700,00
01012085	cassa per trasporto	AZC/11	3050	3000	200	13,10	€ 2900,00
01012086	cassa per trasporto	AZC/11	3050	3000	300	14,30	€ 3100,00

Mifra s.r.l.

Via Palazzolo, 29 - 25037 Pontoglio (BS-Italy)
Tel. +39 (0)30 737030-34 Fax +39 (0)30 7470357
E-mail: info@stormspa.it – info@cutter.it



<http://www.cutter.it>



STORM

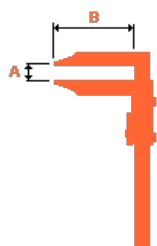
<http://www.stormspa.it>

Art. AZC/41 – Calibro a corsoio in acciaio inox satinato di alta precisione con vite micrometrica e PUNTE PER ESTERNI; lettura 0,05-1/128“ prodotto secondo le norme DIN 862

High precision vernier caliper in satinated stainless steel with fine adjustment and EXTERNAL POINTS; reading 0,05-1/128“ produced in accordance with DIN 862



SERIE ECO – ECO series



Codice Code	Imballo Packaging	Articolo Article	Scala Graduation	Utile (A) Range (A)	Becchi (B) Jaws (B)	Kg	Prezzo Price
01014040	astuccio legno	AZC/41	250	200	60	0,35	€ 70,00
01014041	astuccio legno	AZC/41	300	250	80	0,40	€ 100,00
01014042	astuccio legno	AZC/41	350	300	90	0,50	€ 110,00
01014062	astuccio legno	AZC/41	350	300	100	0,55	€ 145,00
01014063	astuccio legno	AZC/41	350	300	150	0,78	€ 245,00
01014064	astuccio legno	AZC/41	450	400	100	1,00	€ 200,00
01014043	astuccio legno	AZC/41	450	400	125	1,20	€ 240,00
01014044	astuccio legno	AZC/41	450	400	150	1,30	€ 270,00
01014045	astuccio legno	AZC/41	450	400	200	1,50	€ 310,00
01014046	astuccio legno	AZC/41	550	500	150	1,70	€ 290,00
01014047	astuccio legno	AZC/41	550	500	200	1,80	€ 350,00
01014048	astuccio legno	AZC/41	550	500	250	2,00	€ 390,00
01014049	astuccio legno	AZC/41	650	600	150	1,80	€ 340,00
01014050	astuccio legno	AZC/41	650	600	200	2,00	€ 390,00
01014067	cassa per trasporto	AZC/41	650	600	300	2,40	€ 560,00
01014051	cassa per trasporto	AZC/41	850	800	150	2,80	€ 550,00
01014052	cassa per trasporto	AZC/41	850	800	200	3,20	€ 600,00
01014053	cassa per trasporto	AZC/41	850	800	300	3,50	€ 800,00
01014066	cassa per trasporto	AZC/41	850	800	400	3,90	€ 990,00
01014054	cassa per trasporto	AZC/41	1050	1000	150	3,30	€ 600,00
01014055	cassa per trasporto	AZC/41	1050	1000	200	3,50	€ 730,00
01014056	cassa per trasporto	AZC/41	1050	1000	300	3,90	€ 1000,00
01014057	cassa per trasporto	AZC/41	1250	1200	200	6,20	€ 950,00
01014058	cassa per trasporto	AZC/41	1250	1200	300	6,90	€ 1450,00
01014059	cassa per trasporto	AZC/41	1550	1500	200	7,80	€ 1350,00
01014060	cassa per trasporto	AZC/41	1550	1500	300	8,20	€ 1650,00
01014061	cassa per trasporto	AZC/41	2050	2000	200	9,90	€ 1750,00
01014065	cassa per trasporto	AZC/41	3050	3000	200	13,10	€ 3450,00

Mifra s.r.l.

Via Palazzolo, 29 - 25037 Pontoglio (BS-Italy)
Tel. +39 (0)30 737030-34 Fax +39 (0)30 7470357
E-mail: info@stormspa.it – info@cutter.it



<http://www.cuter.it>



STORM

<http://www.stormspa.it>



Art. C06/A – Calibro semi-monoblocco in acciaio inox
Vernier caliper semi-monoblock in stainless steel

Codice Code	Articolo Article	Utile Range	Becchi Base	Lettura Reading	Prezzo Price
00028	C06/A	150mm	40mm	1/20-1/128"	€ 11,50
01002008	C06/A	200mm	50mm	1/20-1/128"	€ 21,00



Art. C10/2 - CSS – Calibro satinato composto in acciaio inox con bloccaggio a vite
Vernier caliper in satined stainless steel with blocking screw



Codice Code	Articolo Article	Utile Range	Becchi Jaws	Lettura Reading	Prezzo Price
00063	C010/2	100	26	For buttons	€ 20,00
00064	C010/2	100	26	1/20	€ 18,00
01001050	CSS	150	40	1/20	€ 28,00
01001051	CSS	200	50	1/20	€ 44,00
01001052	CSS	300	60	1/20	€ 65,00



Art. CSP/1E – Calibro monoblocco con bloccaggio a leva
Monoblock caliper with blocking lever
Art. CSV/2E – Calibro monoblocco con bloccaggio a vite
Monoblock caliper with blocking screw



Codice Code	Articolo Article	Utile Range	Becchi Jaws	Lettura Reading	Prezzo Price
00072	CSP/1E	150mm	40mm	1/20-1/128"	€ 16,00
00042	CSP/1E	200mm	50mm	1/20-1/128"	€ 28,00
00055	CSP/1E	300mm	60mm	1/20-1/128"	€ 50,00
00056	CSV/2E	150mm	40mm	1/20-1/128"	€ 16,00



Art. CSP/5 – Calibro monoblocco con bloccaggio a leva per mancini
Monoblock vernier caliper for left hands

Codice Code	Articolo Article	Utile Range	Becchi Jaws	Lettura Reading	Prezzo Price
10103	CSP/5	150mm	40mm	1/50	€ 17,00



Art. T3 – Basi profondità per calibri in acciaio inox temprato
Depth base for calipers made of stainless steel hardened ground and lapped

Codice Code	Articolo Article	Base mm Base mm	Kg Kilos	Prezzo Price
01001023	T3	75x6,5	0,05	€ 12,00
01001014	T3	100x8,0	0,08	€ 15,00

Mifra s.r.l.

Via Palazzolo, 29 - 25037 Pontoglio (BS-Italy)
Tel. +39 (0)30 737030-34 Fax +39 (0)30 7470357
E-mail: info@stormspa.it – info@cuter.it



<http://www.cuter.it>



STORM

<http://www.stormspa.it>



Art. 513

Set strumenti n. 9 pzi

1 squadra 100mm
1 guardapiano 100mm
1 micrometro 0-25mm
1 righetta 300mm
1 calibro 150mm
1 compasso 125mm
1 punta widia
1 base profund. calibri
1 punta tracciare 100mm

Prec.measuring tool set no. 9 pcs

1 flat square 100mm
1 straight edge 100mm
1 micrometer 0-25mm
1 steel rule 300mm
1 caliper 150mm
1 divider 125mm
1 carbide scriber
1 depth base 75x6,5mm
1 pointer 100mm

Codice Code	Articolo Article	Prezzo Price
01005016	513	€ 100,00

Art. COM/2 – Calibro con comparatore cromato

Dial caliper in stainless steel chrom-finish



Codice Code	Articolo Article	Utile Range	Becchi Jaws	Lettura Reading	Prezzo Price
01004007	COM/2	100mm	30mm	0,02	€ 30,00
00075	COM/2	150mm	40mm	0,02	€ 30,00
00077	COM/2	200mm	50mm	0,02	€ 45,00
00131	COM/2	300mm	60mm	0,02	€ 75,00
01004004	COM/3	150mm	40mm	0,01	€ 32,00
01004011	COM/3	200mm	50mm	0,01	€ 50,00
01004012	COM/3	300mm	60mm	0,01	€ 85,00

Art. 493 – calibro con comparatore cromato serie TOP

Dial caliper in stainless steel chrom-finish series TOP



Codice Code	Articolo Article	Utile Range	Becchi Jaws	Lettura Reading	Prezzo Price
01004016	493	150mm	40mm	0,02	€ 38,00
01004018	493	200mm	50mm	0,02	€ 55,00
01004014	493	300mm	60mm	0,02	€ 110,00
01004015	493	150mm	40mm	0,01	€ 40,00
01004017	493	200mm	50mm	0,01	€ 60,00
01004019	493	300mm	60mm	0,01	€ 125,00

Art. 614/4 - calibro con comparatore in fiberglass

Dial caliper in fiberglass



Codice Code	Articolo Article	Utile Range	Becchi Jaws	Lettura Reading	Prezzo Price
01007004	614/4	150mm	40mm	0,10	€ 10,00

Mifra s.r.l.

Via Palazzolo, 29 - 25037 Pontoglio (BS-Italy)
 Tel. +39 (0)30 737030-34 Fax +39 (0)30 7470357
 E-mail: info@stormspa.it – info@cutter.it



<http://www.cuter.it>



STORM

<http://www.stormspa.it>

Art. CDC/G – Calibro digitale con display grande Digital caliper with big display



Codice Code	Articolo Article	Utile Range	Becchi Base	Lettura Reading	Prezzo Price
01028	CDC/G	100mm	30mm	0,01	€ 27,00
01045	CDC/G	150mm	40mm	0,01	€ 27,00
01046	CDC/G	200mm	50mm	0,01	€ 44,00
01047	CDC/G	300mm	60mm	0,01	€ 70,00



Art. CDC/Z - CDC/M – Calibro digitale con cover metallo e display grande Digital caliper with metal cover and big display



Codice Code	Articolo Article	Utile Range	Becchi Jaws	Lettura Reading	Prezzo Price
02026084	CDC/Z	70mm	30mm	0,01	€ 32,00
02026085	CDC/Z	100mm	30mm	0,01	€ 34,00
01052	CDC/M	150mm	40mm	0,01	€ 35,00
01053	CDC/M	200mm	50mm	0,01	€ 58,00
01054	CDC/M	300mm	60mm	0,01	€ 83,00



Art. CDC/IP65 – Calibro digitale IP65 con display grande Digital caliper IP65 with big display

codice Code	Articolo Article	Utile Range	Becchi Jaws	Lettura Reading	Prezzo Price
01033	CDC/IP65	150mm	40mm	0,01	€ 62,00
01037	CDC/IP65	200mm	50mm	0,01	€ 108,00
01038	CDC/IP65	300mm	60mm	0,01	€ 154,00

FINO ESAURIMENTO SCORTE

UNTIL STOCK ARE FINISHED



Art. CDC/IP67 – Calibro digitale IP67 water-proof; batteria 3 V Water-proof digital caliper IP67; battery long life 3 V

Codice Code	Articolo Article	Utile Range	Base Base	Lettura Reading	Prezzo Price
01034	CDC/IP67	150mm	40mm	0,01	€ 110,00
02026044	CDC/IP67	200mm	50mm	0,01	€ 140,00
02026061	CDC/IP67	300mm	60mm	0,01	€ 200,00



Art. 621 – calibre digitale per mancini Digital caliper for left hand

Codice Code	Articolo Article	Utile Range	Base Base	Lettura Reading	Prezzo Price
02026034	621	150mm	40mm	0,01	€ 60,00

Mifra s.r.l.

Via Palazzolo, 29 - 25037 Pontoglio (BS-Italy)
Tel. +39 (0)30 737030-34 Fax +39 (0)30 7470357
E-mail: info@stormspa.it – info@cuter.it



<http://www.cuter.it>



STORM

<http://www.stormspa.it>

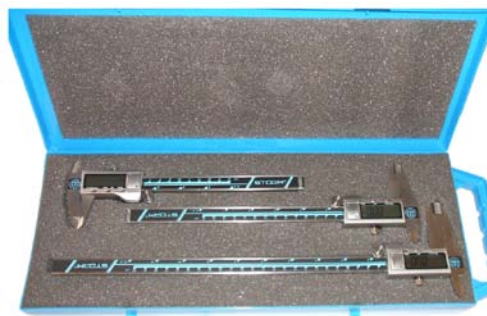
Art. SCD/3 – Set di calibri digitali con display grande (CDC/G) Set of digital calipers with big display (CDC/G)

Codice Code	Articolo Article	Utile Range	Becchi Jaws	Lettura Reading	Prezzo Price
14715	SCD/3	150mm ; 200mm ; 300mm	40mm (150) ; 50mm (200) ; 60mm (300)	0,01	€ 110,00



Art. SCD/M – Set di calibri digitali con cover in metallo e display grande (CDC/M) Set of digital calipers with metal cover and big display (CDC/M)

Codice Code	Articolo Article	Utile Range	Becchi Jaws	Lettura Reading	Prezzo Price
14723	SCD/M	150mm ; 200mm ; 300mm	40mm (150) ; 45mm (200) ; 60mm(300)	0,01	€150,00



Art. SCD/IP65 – Set di calibri digitali IP65 con display grande (CDC/IP65) Set of digital calipers IP65 with big display (CDC/IP65)

Codice Code	Articolo Article	Utile Range	Becchi Jaws	Lettura Reading	Prezzo Price
14725	SCD/IP65	150mm ; 200mm ; 300mm	40mm (150) ; 50mm (200); 60mm (300)	0,01	€ 320,00



Mifra s.r.l.

Via Palazzolo, 29 - 25037 Pontoglio (BS-Italy)
Tel. +39 (0)30 737030-34 Fax +39 (0)30 7470357
E-mail: info@stormspa.it – info@cutter.it



<http://www.cuter.it>



STORM

<http://www.stormspa.it>

Art. AZ/50 – Calibro digitale becco mobile in alluminio becchi acciai Digital caliper rule of aluminium profile jaws stainless steel



Codice Code	Articolo Article	Utile Range	Becchi Jaws	Letture Reading	Prezzo Price
02027080	AZ/50	400mm	100mm	0,04	€ 530,00
02027081	AZ/50	500mm	150mm	0,05	€ 580,00
02027082	AZ/50	700mm	150mm	0,06	€ 820,00
02027083	AZ/50	1000mm	150mm	0,06	€ 1000,00
02027084	AZ/50	1500mm	150mm	0,07	€ 1300,00
02027085	AZ/50	2000mm	150mm	0,08	€ 1550,00
02027086	AZ/50	2500mm	150mm	0,09	€ 2100,00
02027087	AZ/50	3000mm	150mm	0,10	€ 2600,00

Art. AZD/40 – Calibro digitale lettura 0,01 con vite micrometrica Digital calliper reading 0,01 with fine adjustment



Codice Code	Articolo Article	Utile Range	Becchi Jaws	Letture Reading	Prezzo Price
00559	AZD/40	300mm	100mm	0,03	€ 100,00
02026057	AZD/40	300mm	150mm	0,03	€ 190,00
02027006	AZD/40	500mm	100mm	0,04	€ 160,00
00551	AZD/40	500mm	150mm	0,05	€ 200,00
02027090	AZD/40	500mm	200mm	0,05	€ 340,00
02027091	AZD/40	500mm	250mm	0,05	€ 380,00
00550	AZD/40	600mm	150mm	0,06	€ 300,00
02027092	AZD/40	600mm	200mm	0,06	€ 370,00
02027093	AZD/40	600mm	300mm	0,06	€ 500,00
02027094	AZD/40	800mm	150mm	0,07	€ 500,00
02027095	AZD/40	800mm	200mm	0,07	€ 600,00
02027096	AZD/40	800mm	300mm	0,07	€ 800,00
02027097	AZD/40	800mm	400mm	0,07	€ 950,00
00563	AZD/40	1000mm	150mm	0,07	€ 500,00
02027098	AZD/40	1000mm	200mm	0,07	€ 600,00
02027099	AZD/40	1000mm	300mm	0,07	€ 860,00
02027100	AZD/40	1000mm	500mm	0,10	€ 1500,00
02027010	AZD/40	1500mm	200mm	0,11	€ 1100,00
02027101	AZD/40	1500mm	300mm	0,11	€ 1500,00
02027018	AZD/40	2000mm	200mm	0,14	€ 1500,00
02027102	AZD/40	2000mm	300mm	0,14	€ 1800,00

Art. BD – Batterie per calibri digitali 1 p.zo Spare batteries for digital caliper 1 pcs.



Codice Code	Articolo Article	Dimensioni Dimensions	Descrizione Description		Prezzo Price
02026020	BD	d.11,5x5,2	Varta V 357	silberoxid	€ 3,50
02026080	BD	d.19,8x3,0	CR 2032	lithium	€ 4,50

Mifra s.r.l.

Via Palazzolo, 29 - 25037 Pontoglio (BS-Italy)
Tel. +39 (0)30 737030-34 Fax +39 (0)30 7470357
E-mail: info@stormspa.it – info@cutter.it



<http://www.cuter.it>



STORM

<http://www.stormspa.it>



Art. 6012 Calibro digitale con punte per esterni e vite micrometrica
Digital control caliper with points, with fine adjustment

Codice Code	Articolo Article	Utile Range	Becchi Jaws	Lettura Reading	Prezzo Price
02027015	6012	500mm	150mm	0,05	€ 290,00
02027012	6012	600mm	150mm	0,06	€ 360,00
02027016	6012	1000mm	150mm	0,07	€ 500,00
02027017	6012	1500mm	200mm	0,10	€ 1300,00
02027013	6012	2000mm	200mm	0,12	€ 1700,00



Art. 6015 Calibro digitale con punte esterni e vite micrometrica con protezione contro acqua e liquidi IP66
Digital control caliper with points IP66 water and dust proof

Codice Code	Articolo Article	Utile Range	Becchi Jaws	Lettura Reading	Prezzo Price
02028020	6015	300mm	100mm	0,05	€ 230,00
02028021	6015	500mm	150mm	0,05	€ 325,00
02028022	6015	600mm	150mm	0,06	€ 420,00
02028023	6015	1000mm	150mm	0,07	€ 600,00



Art. 6016 – Calibro digitale becchi per interni vite micrometrica
Digital calliper with fine adjustment with cross points

Codice Code	Articolo Article	Utile Range	Becchi Jaws	Lettura Reading	Prezzo Price
02027030	6016	300mm	100mm	0,04	€ 200,00
02027031	6016	500mm	150mm	0,05	€ 330,00
02027032	6016	600mm	150mm	0,08	€ 350,00
02027033	6016	1000mm	150mm	0,10	€ 500,00

Mifra s.r.l.

Via Palazzolo, 29 - 25037 Pontoglio (BS-Italy)
 Tel. +39 (0)30 737030-34 Fax +39 (0)30 7470357
 E-mail: info@stormspa.it – info@cutter.it



<http://www.cuter.it>

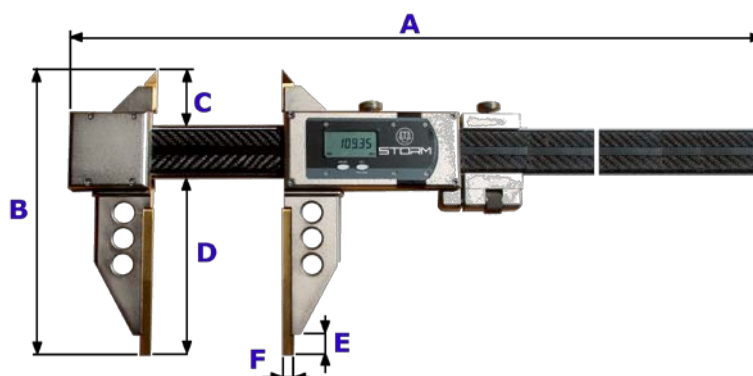


STORM

<http://www.stormspa.it>

Art. AZD/CARB – Calibro digitale in lega leggera con rivestimento al “NIPLOY,,. I contatti dei becchi sono in acciaio inox temprato e rivestiti con trattamento “TIN,,. Asta in fibra di carbonio con guide di scorrimento in acciaio cromato lucido. Realizzato con elettronica SYLVAC IP54 con uscita dati RS232, altezza del display 8,5mm.

Digital calliper super light with “NIPLOY,, covering. The contacts of the jaws are in hardened stainless steel and cover with “TIN,, treatment. Leg in carbon fibre with sliding guides in chromed stainless steel and bronze gibs. Realized with SYLVAC electronic IP54 with data output RS232, height of the display 8,5mm.



Codice Code	Articolo Article	Utile Range	Becchi Jaws	A	B	E	F	Sezione dell'asta in carbonio Section of the leg in carbon	Letture Reading	Precisione Precision	Prezzo Price
00567	AZD/CARB	500	150	710	230	10	8	10X30	0,01	0,03	€ 1210,00
00568	AZD/CARB	600	150	810	230	10	8	10X30	0,01	0,03	€ 1300,00
00569	AZD/CARB	800	150	1010	230	10	8	10X30	0,01	0,04	€ 1350,00
00570	AZD/CARB	1000	150	1300	247	18	10	16X38	0,01	0,04	€ 1400,00
00571	AZD/CARB	1000	200	1300	297	18	10	16X38	0,01	0,04	€ 1550,00
00572	AZD/CARB	1000	300	1300	397	18	10	16X38	0,01	0,04	€ 2400,00
00581	AZD/CARB	1000	500	1300	597	18	10	16X38	0,01	0,04	€ 2950,00
00582	AZD/CARB	1500	150	1800	247	18	10	16X38	0,01	0,05	€ 2310,00
00573	AZD/CARB	1500	200	1800	297	18	10	16X38	0,01	0,05	€ 2520,00
00583	AZD/CARB	1500	300	1800	397	18	10	16X38	0,01	0,05	€ 3360,00
00584	AZD/CARB	1500	500	1800	597	18	10	16X38	0,01	0,05	€ 4000,00
00585	AZD/CARB	2000	150	2300	247	18	10	16X38	0,01	0,07	€ 2800,00
00575	AZD/CARB	2000	200	2300	297	18	10	16X38	0,01	0,07	€ 3100,00
00586	AZD/CARB	2000	300	2300	397	18	10	16X38	0,01	0,07	€ 4050,00
00587	AZD/CARB	2000	500	2300	597	18	10	16X38	0,01	0,07	€ 4500,00
00577	AZD/CARB	2500	200	2800	297	18	10	16X38	0,01	0,10	€ 4050,00
00578	AZD/CARB	2500	300	2800	397	18	10	16X38	0,01	0,10	€ 4500,00
00579	AZD/CARB	3000	200	3300	297	18	10	16X38	0,01	0,10	€ 4620,00
00580	AZD/CARB	3000	300	3300	397	18	10	16X38	0,01	0,10	€ 5250,00

Mifra s.r.l.

Via Palazzolo, 29 - 25037 Pontoglio (BS-Italy)
Tel. +39 (0)30 737030-34 Fax +39 (0)30 7470357
E-mail: info@stormspa.it – info@cuter.it



<http://www.cuter.it>



STORM

<http://www.stormspa.it>

Art. C058 – Calibro profondità 1/20=0,05 DIN 862 Depth vernier caliper DIN 862 nonius 1/20=0,05



Codice Code	Articolo Article	Utile Range	Base Base	Prezzo Price
01015041	C058	150mm	100mm	€ 27,00
01015043	C058	200mm	100mm	€ 28,00
01015048	C058	300mm	100mm	€ 35,00
01015050	C058	300mm	150mm	€ 50,00
01015052	C058	400mm	150mm	€ 70,00
01015053	C058	500mm	150mm	€ 80,00
01015054	C058	500mm	250mm	€ 170,00
01015055	C058	800mm	250mm	€ 220,00
01015056	C058	1000mm	250mm	€ 300,00

Art. C054 – Calibro profondità con vite micrometrica nonio sia 1/20 che 1/50 – astuccio legno Depth vernier caliper with fine adjustment reading 1/20 or 1/50



Codice Code	Articolo Article	Utile Range	Base Base	Lettura Reading	Prezzo Price
01015063	C054	200mm	100mm	1/20	€ 40,00
01015064	C054	300mm	150mm	1/20	€ 60,00
01015061	C054	200mm	100mm	1/50	€ 50,00
01015062	C054	300mm	150mm	1/50	€ 70,00

Art. C062– Calibro profondità con spillo diam. 1,6mm – 1/20 Depth vernier caliper with needle diam. 1,6 mm – nonius 1/20



Codice Code	Articolo Article	Utile Range	Base Base	Prezzo Price
01015008	C062	80mm	50mm	€ 26,00
01016051	C062	200mm	100mm	€ 40,00

Art. C064 – Calibro profondità spillo diam. 1,6mm – nonio 1/20 Depth vernier caliper with needle diam. 1,6mm – nonius 1/20



Codice Code	Articolo Article	Utile Range	Base Base	Prezzo Price
01015074	C064	200mm	100mm	€ 60,00
01015075	C064	300mm	150mm	€ 80,00

Mifra s.r.l.

Via Palazzolo, 29 - 25037 Pontoglio (BS-Italy)
Tel. +39 (0)30 737030-34 Fax +39 (0)30 7470357
E-mail: info@stormspa.it – info@cuter.it



<http://www.cuter.it>



STORM

<http://www.stormspa.it>



Art. C060 – Calibro profondità 1/20=0,05 DIN 862 doppio uso
Depth vernier caliper DIN 862 nonius 1/20=0,05 rod convertible

Codice Code	Articolo Article	Utile Range	Base base	Prezzo Price
01015041	C060	150mm	100mm	€ 80,00
01015043	C060	200mm	100mm	€ 95,00



Art. C056 – Calibro profondità con squadra mm 1/50
Depth vernier caliper with hook nonius 1/50

Codice Code	Articolo Article	Utile Range	Base Base	Prezzo Price
01015015	C056	200mm	100mm	€ 30,00
01015016	C056	300mm	100mm	€ 33,00
01015017	C056	500mm	100mm	€ 65,00



Art. C065 – Calibro profondità doppio uso nonio 1/20
Depth vernier caliper with hook changeable nonius 1/20

Codice Code	Articolo Article	Utile Range	Base Base	Prezzo Price
01016020	C065	150mm	100mm	€ 45,00
01016023	C065	200mm	100mm	€ 50,00
01016028	C065	300mm	150mm	€ 65,00
01016030	C065	400mm	150mm	€ 120,00
01016031	C065	500mm	150mm	€ 150,00

Mifra s.r.l.

Via Palazzolo, 29 - 25037 Pontoglio (BS-Italy)
 Tel. +39 (0)30 737030-34 Fax +39 (0)30 7470357
 E-mail: info@stormspa.it – info@cutter.it



<http://www.cutter.it>



STORM

<http://www.stormspa.it>



Art. 6047 – Calibro profondità digitale IP67
 Digital depth caliper IP67

Codice Code	Articolo Article	Utile Range	Base Base	Prezzo Price
02026165	6047	150mm	100mm	€ 110,00
02026166	6047	200mm	100mm	€ 140,00
02026167	6047	300mm	150mm	€ 200,00



Art. 6048 – Calibro profondità digitale 0,01
 Digital depth caliper 0,01

Codice Code	Articolo Article	Utile Range	Base Base	Prezzo Price
02026170	6048	150mm	100mm	€ 55,00
02026171	6048	200mm	100mm	€ 70,00
20206172	6048	300mm	150mm	€ 100,00



Art. C054/D – Calibro profondità digitale DIN 862
 Digital depth vernier DIN 862

Codice Code	Articolo Article	Utile Range	Base Base	Prezzo Price
02026011	C054/D	150mm	100mm	€ 62,00
02255	C054/D	200mm	100mm	€ 70,00
02026012	C054/D	200mm	150mm	€ 80,00
02256	C054/D	300mm	100mm	€ 90,00
02260	C054/D	300mm	150mm	€ 110,00
02026072	C054/D	400mm	150mm	€ 145,00
02026014	C054/D	500mm	150mm	€ 180,00
02026024	C054/D	1000mm	250mm	€ 500,00

Mifra s.r.l.

Via Palazzolo, 29 - 25037 Pontoglio (BS-Italy)
 Tel. +39 (0)30 737030-34 Fax +39 (0)30 7470357
 E-mail: info@stormspa.it – info@cuter.it



<http://www.cuter.it>



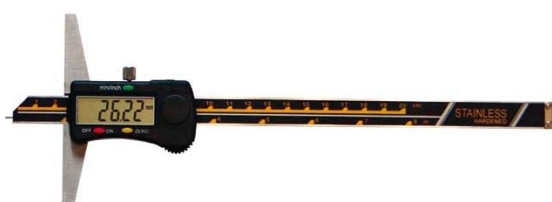
STORM

<http://www.stormspa.it>



Art. 6046 – Calibro profondità digitale con spillo Ø 1,5x6mm
Digital depth caliper with point Ø 1,5x6 mm

Codice Code	Articolo Article	Utile Range	Base Base	Prezzo Price
02026159	6046	80mm	50mm	€ 65,00
02026160	6046	200mm	100mm	€ 90,00
02026161	6046	300mm	150mm	€ 150,00



Art. 6044 – Calibro prof. digitale 0,01 con spillo Ø 1,5x6 mm
Digital depth caliper 0,01 with point Ø 1,5x6 mm

Codice Code	Articolo Article	Utile Range	Base Base	Prezzo Price
02026018	6044	200mm	100mm	€ 80,00
02026070	6044	200mm	150mm	€ 90,00
02026019	6044	300mm	100mm	€ 110,00
02026071	6044	300mm	150mm	€ 130,00



Art. 6043 – Calibro profondità digitale DIN 862 con gancio
Digital depth caliper DIN 862 with hook

Codice Code	Articolo Article	Utile Range	Base Base	Prezzo Price
02026015	6043	200mm	100mm	€ 90,00
02026016	6043	300mm	100mm	€ 110,00
02026076	6043	500mm	120mm	€ 200,00
02026077	6043	1000mm	250mm	€ 560,00



Art. 6045 – Calibro profondità digitale con doppio gancio
Digital depth caliper with double hook

Codice Code	Articolo Article	Utile Range	Base Base	Prezzo Price
02026023	6043	200mm	100mm	€ 90,00



Art. 6049 – Calibro di profondità digitale
Digital depth caliper

Codice Code	Articolo Article	Utile Range	Base Base	Prezzo Price
02026000	6049	30mm	60mm	€ 60,00

Mifra s.r.l.

Via Palazzolo, 29 - 25037 Pontoglio (BS-Italy)
 Tel. +39 (0)30 737030-34 Fax +39 (0)30 7470357
 E-mail: info@stormspa.it – info@cutter.it



<http://www.cuter.it>

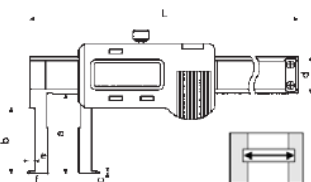


STORM

<http://www.stormspa.it>



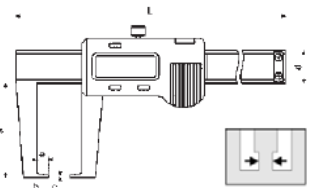
Art. 6720 – Calibro digitale con punte per interni
 Digital caliper with jaws outside squared, length: 3mm



Codice Code	Articolo Article	mm mm	A	B	C	E	F	Precisione Precision	Prezzo Price
02026050	6720/1	20-170	36	30	1	4	10	0,04	€ 95,00
02026058	6720/2	50-300	86	80	1,5	8	25	0,05	€ 180,00
02026059	6720/3	50-500	100	90	1,5	10	25	0,07	€ 240,00



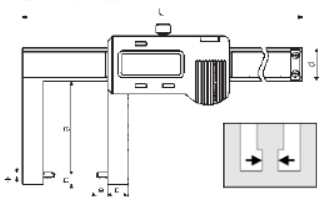
Art. 6715 – Calibro digitale con punte per esterni
 Digital caliper with jaws inside squared, length: 5mm



Codice Code	Articolo Article	mm mm	A	B	C	E	F	Precisione Precision	Prezzo Price
02026045	6715/1	0-150	40	15	1	5	16	0,04	€ 90,00
02026073	6715/2	0-300	100	30	2	10	16	0,05	€ 180,00
02026074	6715/3	0-500	100	34	2	12	24	0,07	€ 200,00



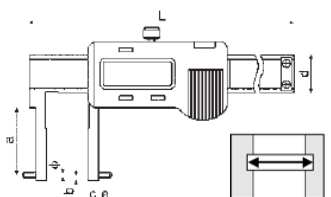
Art. 6705 – Calibro digitale punte tonde diam. 3x4mm
 Digital caliper with round inside points diam. 3x4mm



Codice Code	Articolo Article	mm mm	A	B	C	E	F	Precisione Precision	Prezzo Price
02026035	6705/1	0-150	40	3	10	5	2	0,04	€ 90,00
02026078	6705/2	0-300	100	3	20	10	3	0,05	€ 160,00



Art. 6710 – Calibro digitale punte tonde diam. 2x4mm
 Digital caliper with round inside points diam. 2x4mm



Codice Code	Articolo Article	mm mm	A	B	C	E	F	Precisione Precision	Prezzo Price
02026040	6710/1	20-170	30	3	7	5	2	0,04	€ 100,00
02026043	6710/2	50-300	80	3	17	8	3	0,05	€ 250,00

Mifra s.r.l.

Via Palazzolo, 29 - 25037 Pontoglio (BS-Italy)
 Tel. +39 (0)30 737030-34 Fax +39 (0)30 7470357
 E-mail: info@stormspa.it – info@cutter.it

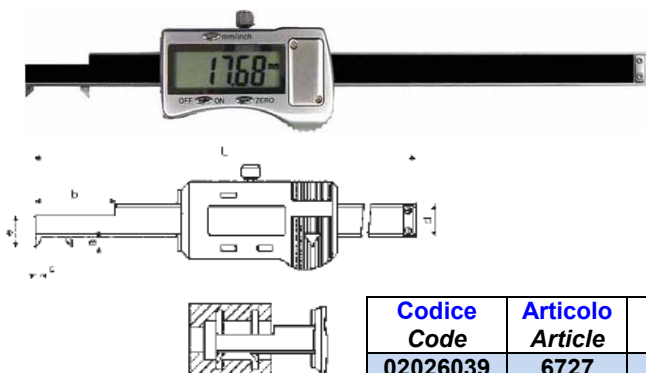


<http://www.cuter.it>



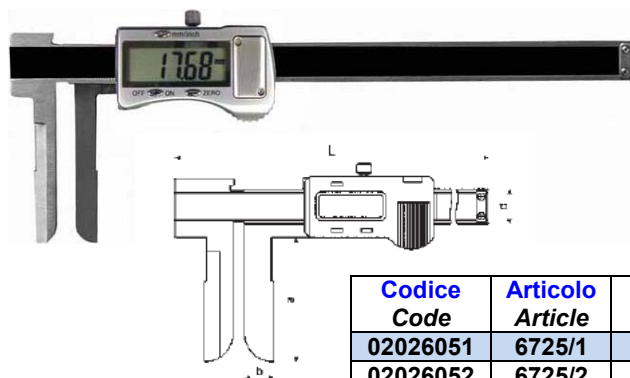
STORM

<http://www.stormspa.it>



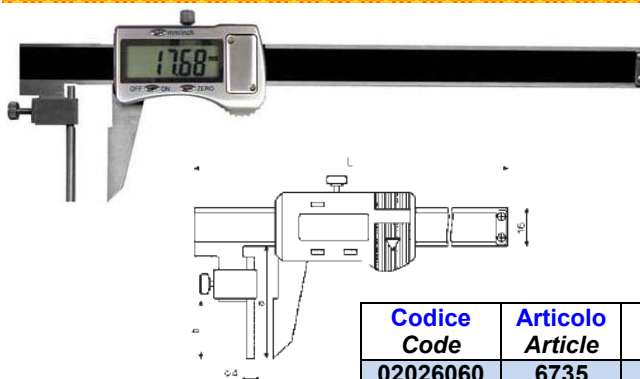
Art. 6727 – Calibro digitale per gole interne
Digital inside groove caliper with small jaws

Codice Code	Articolo Article	mm mm	A	B	C	D	E	Precisione Precision	Prezzo Price
02026039	6727	3-140	4	24	3	12,5	12	0,04	€ 110,00



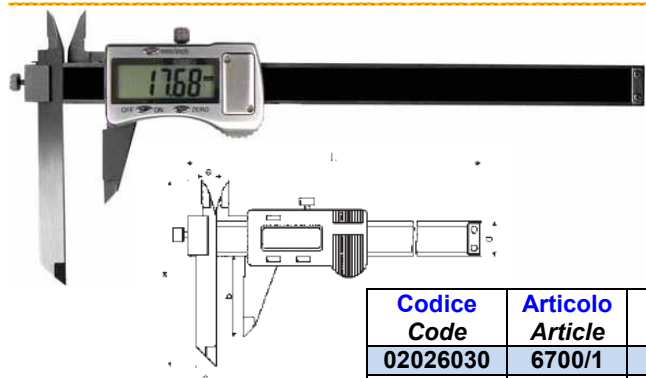
Art. 6725 – Calibro digitale con punte lunghe
Digital caliper with extra long small points

Codice Code	Articolo Article	mm mm	A	B	Precisione Precision	Prezzo Price
02026051	6725/1	8-150	60	8	0,05	€ 90,00
02026052	6725/2	8-200	80	8	0,07	€ 110,00



Art. 6735 – Calibro digitale per spessore piastra da 3mm
Digital caliper for wall thickness measuring from 3mm

Codice Code	Articolo Article	mm mm	A	B	Precisione Precision	Prezzo Price
02026060	6735	4-150	35	30	0,05	€ 90,00



Art. 6700 – Calibro digitale con becco mobile
Digital caliper with removeable face

Codice Code	Articolo Article	mm mm	A	B	C	D	E	Precisione Precision	Prezzo Price
02026030	6700/1	0-150	110	40	10	16	7	0,04	€ 90,00
02026031	6700/2	0-200	120	40	10	16	7	0,05	€ 120,00

Mifra s.r.l.

Via Palazzolo, 29 - 25037 Pontoglio (BS-Italy)
 Tel. +39 (0)30 737030-34 Fax +39 (0)30 7470357
 E-mail: info@stormspa.it – info@cuter.it



<http://www.cuter.it>

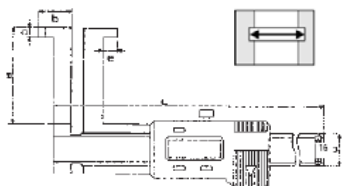


STORM

<http://www.stormspa.it>



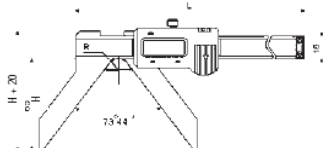
Art. 6704 – Calibro digitale becchi per interni
Digital caliper with jaws outside squared



Codice Code	Articolo Article	mm mm	A	B	C	E	F	Precisione Precision	Prezzo Price
02026105	6704/1	14-150	30	12	1	5	16	0,04	€ 120,00
02026106	6704/2	23-200	70	20	1,5	7	16	0,05	€ 200,00
02026107	6704/3	33-300	110	31	3,5	12	20	0,06	€ 270,00



Art. 6706 – Calibro digitale misura raggio
Digital caliper for measuring of outside arc and radius



Codice Code	Articolo Article	mm mm	H	L	Precisione Precision	Prezzo Price
02026120	6706/1	3-50	22	188	0,03	€ 180,00
02026121	6706/2	3-100	42	238	0,03	€ 200,00
02026122	6706/3	3-150	65	288	0,04	€ 240,00



Art. CS/D – Calibro digitale punte da 45mm
Digital caliper with long points 45mm

Codice Code	Articolo Article	mm mm	Becchi Jaws	Punte Points	Precisione Precision	Prezzo Price
02026049	CS/D	0-150	40	45	0,03	€ 90,00
00101	CS/D	0-200	40	45	0,05	€ 220,00



Art. 624 – Calibro digitale con becchi lunghi 80mm
Digital caliper with long jaws 80mm

Codice Code	Articolo Article	mm mm	Becchi Jaws	Punte Points	Precisione Precision	Prezzo Price
02026053	624	0-200	80	16	0,04	€ 120,00

Mifra s.r.l.

Via Palazzolo, 29 - 25037 Pontoglio (BS-Italy)
 Tel. +39 (0)30 737030-34 Fax +39 (0)30 7470357
 E-mail: info@stormspa.it – info@cutter.it



<http://www.cuter.it>

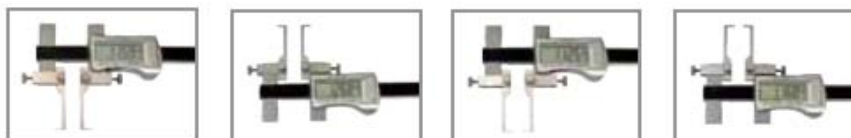
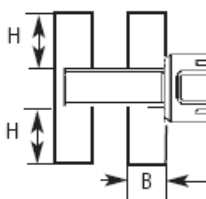


STORM

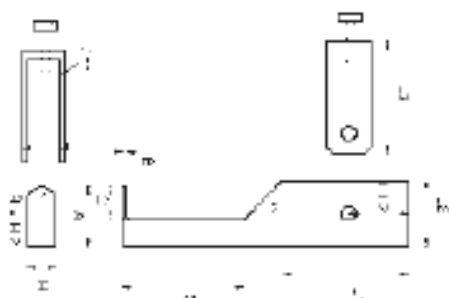
<http://www.stormspa.it>



Art. 61 – Calibro digitale universale
Digital universal caliper



Codice Code	Articolo Article	mm mm	H	B	d	Precisione Precision	Prezzo Price
02026130	61/1	0-200	20	15	16	0,04	€ 100,00
02026131	61/2	0-300	20	15	17	0,05	€ 130,00

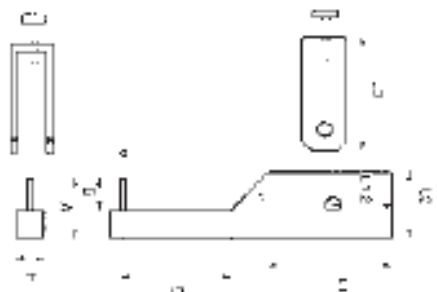


Art. 62 – Punte speciali per calibri digitali universali con contatti piani per misurazioni gole

Measuring tips for digital universal calipers with flat measuring faces for groove measurements



Codice Code	Articolo Article	Interni mm Inside mm	Esterni mm Outside mm	A	B	C	D	L1	L2	L3	H	Prezzo Price
02026135	62/1	5-X	11-X	2,5	0,4	12	1	20	8	25	4	€ 30,00
02026136	62/2	7-X	9-X	3,5	0,4	16	2	20	8	25	4	€ 35,00
02026137	62/3	15-X	1-X	7,5	0,6	25	5	20	8	25	4	€ 38,00
02026138	62/4	20-X	0-X	10	1	30	6,5	20	8	25	4	€ 45,00
02026139	62/5	44-X	0-X	22	1,5	80	10	20	12	27	4	€ 50,00



Art. 63 – Punte speciali per calibri digitali universali con contatti tondi per misurazioni gole

Measuring tips for digital universal calipers with round measuring faces for groove measurements



Codice Code	Articolo Article	Interni mm Inside mm	Esterni mm Outside mm	A	B	C	D	L1	L2	L3	H	Prezzo Price
02026140	63/1	10-X	6-X	5	1	20	2	20	8	25	4	€ 45,00
02026141	63/2	20-X	0-X	10	1	40	5	20	8	25	4	€ 48,00
02026142	63/3	44-X	0-X	22	2	80	10	20	12	27	4	€ 50,00

Mifra s.r.l.

Via Palazzolo, 29 - 25037 Pontoglio (BS-Italy)
 Tel. +39 (0)30 737030-34 Fax +39 (0)30 7470357
 E-mail: info@stormspa.it – info@cutter.it

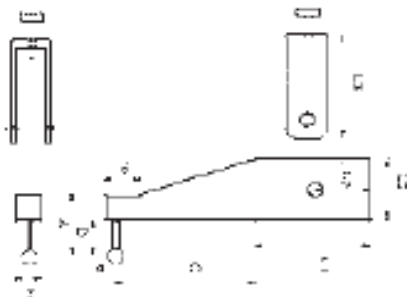


<http://www.cuter.it>



STORM

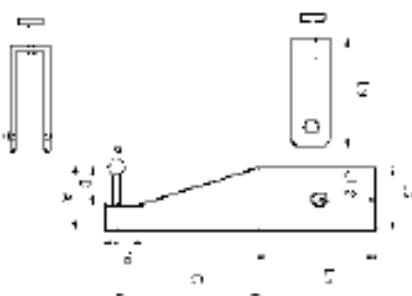
<http://www.stormspa.it>



Art. 64 – Punte speciali per calibri digitali universali con contatti sferici per misurazioni esterne
Measuring tips for digital universal calipers with spherical measuring faces outside



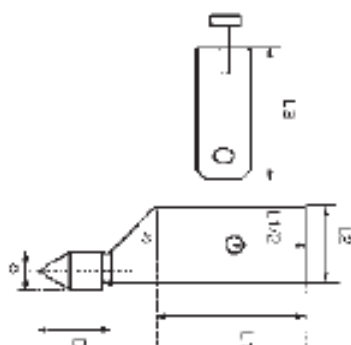
Codice Code	Articolo Article	Interni mm Inside mm	Esterni mm Outside mm	A	Ø	C	D	L1	L2	L3	H	Prezzo Price
02026145	64/1	40-X	0-X	12	2	70	7	20	12	27	4	€ 48,00
02026146	64/2	42-X	0-X	12	4	70	7	20	12	27	4	€ 50,00



Art. 65 – Punte speciali per calibri digitali universali con contatti sferici per misurazioni interne
Measuring tips for digital universal calipers with spherical measuring faces inside



Codice Code	Articolo Article	Interni mm Inside mm	Esterni mm Outside mm	A	Ø	C	D	L1	L2	L3	H	Prezzo Price
02026150	65/1	26-X	0-X	12	2	70	7	20	12	27	4	€ 48,00
02026151	65/2	28-X	0-X	12	4	70	7	20	12	27	4	€ 50,00



Art. 66 – Punte speciali per calibri digitali universali con contatti sferici per misurazioni coniche
Measuring tips for digital universal calipers with spherical measuring faces conical



Codice Code	Articolo Article			Ø	C		L1	L2	L3		Prezzo Price
02026155	66/1			5	10		20	8	25		€ 48,00
02026156	66/2			10	20		20	8	25		€ 60,00
02026157	66/3			15	25		20	12	27		€ 65,00

Mifra s.r.l.

Via Palazzolo, 29 - 25037 Pontoglio (BS-Italy)
 Tel. +39 (0)30 737030-34 Fax +39 (0)30 7470357
 E-mail: info@stormspa.it – info@cutter.it

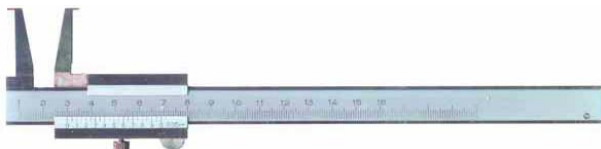


<http://www.cuter.it>

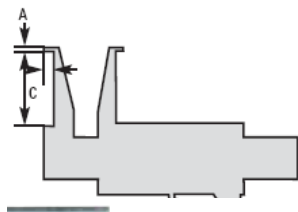


STORM

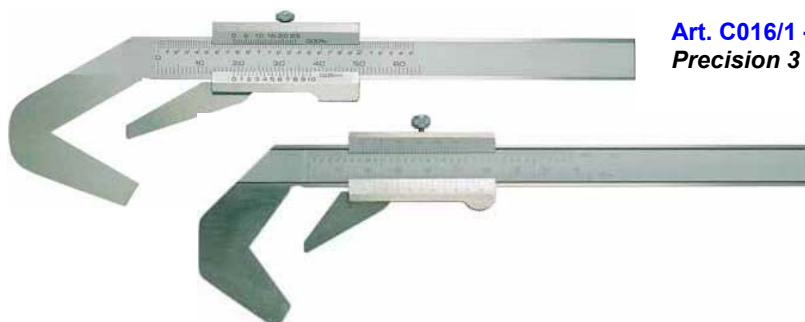
<http://www.stormspa.it>



Art. C016/5 – Calibri per interni per gole
Precision inside groove caliper

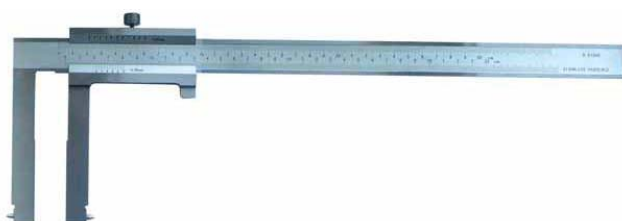


Codice Code	Articolo Article	mm mm	A	B	C	Prezzo Price
01006012	C016/5	10-160	0,9	3,0	25	€ 50,00
01006013	C016/6	20-160	2,0	5,0	40	€ 60,00
01006014	C016/7	26-200	3,0	7,0	60	€ 80,00
01006015	C016/8	30-250	4,0	8,5	80	€ 100,00
01006016	C016/9	35-300	5,0	10,0	100	€ 130,00



Art. C016/1 – Calibri per frese da 3 a 5 taglienti
Precision 3 or 5 points caliper with set screw

Codice Code	Articolo Article	mm mm	Lettura Reading	Taglienti Points	Prezzo Price
01006002	C016/1	4-40	1/20-1/128"	3	€ 55,00
01006009	C016/2	20-75	1/20-1/128"	3	€ 105,00
01006011	C016/3	2-40	1/20-1/128"	5	€ 60,00



Art. 745 – Calibro per tamburi freni serie ECO
Caliper for brake-drums ECO series

Codice Code	Articolo Article	mm mm	Becchi Jaws	Prezzo Price
01007010	745	40-300	100	€ 135,00
01007011	745	50-500	150	€ 200,00
01007013	745	50-500	200	€ 280,00
01007012	745	50-600	200	€ 300,00

Mifra s.r.l.

Via Palazzolo, 29 - 25037 Pontoglio (BS-Italy)
Tel. +39 (0)30 737030-34 Fax +39 (0)30 7470357
E-mail: info@stormspa.it – info@cuter.it



<http://www.cuter.it>



STORM

<http://www.stormspa.it>



Art. T100 – Truschino in acciaio inox temprato con vite micrometrica e bloccaggio a vite, serie “EXTRA”.

Prodotto secondo le norme DIN 862

Height gauge in hardened stainless steel chrom-finish with fine adjustment and blocking screw, “EXTRA” series.

Produced in accordance with DIN 862

Art. T100	Codice Code	Articolo Article	Scala Graduation	Utile Range	Lettura Reading	Prezzo Price
	02541	T100	350mm	300mm	1/50	€ 178,00
	02543	T100	450mm	400mm	1/50	€ 193,00
	02545	T100	550mm	500mm	1/50	€ 250,00
	02546	T100	650mm	600mm	1/50	€ 280,00
	02547	T100	850mm	800mm	1/50	€ 520,00
	02548	T100	1050mm	1000mm	1/50	€ 664,00

*** A RICHIESTA FINO A 2000MM – ON REQUEST UNTIL 2000MM**



Art. T140 – Truschino con vite micrometrica e bloccaggio a vite

Height gauge with fine adjustment and locking screw

Art. T140	Codice Code	Articolo Article	Utile Range	Lettura Reading	Prezzo Price
	06067020	T140	0-300mm	1/50	€ 65,00
	06067022	T140	0-500mm	1/50	€ 120,00
	06067025	T140	0-1000mm	1/50	€ 450,00



Art. T150 – Truschino a 2 colonne con comparatore e doppio calcolatore per rilevazione rapida dei valori positivi e negativi sul valore di origine zero

Precision vernier height gauge with double column, dial and double counter to check positive and negative values on zero origins value

Art. T150	Codice Code	Articolo Article	Utile Range	Lettura Reading	Prezzo Price
	06067050	T150	0-300mm	0,03	€ 180,00
	06067051	T150	0-500mm	0,04	€ 300,00
	06067052	T150	0-600mm	0,05	€ 400,00



Art. T151 – Truschino digitale a due colonne

Digital height gauge with double column

Art. T151	Codice Code	Articolo Article	Utile Range	Lettura Reading	Prezzo Price
	02027020	T151	0-300mm	0,03	€ 330,00
	02027021	T151	0-500mm	0,04	€ 480,00
	02027022	T151	0-600mm	0,05	€ 600,00

Mifra s.r.l.

Via Palazzolo, 29 - 25037 Pontoglio (BS-Italy)
 Tel. +39 (0)30 737030-34 Fax +39 (0)30 7470357
 E-mail: info@stormspa.it – info@cuter.it



<http://www.cuter.it>



STORM

<http://www.stormspa.it>



Art. TRD – Truschino digitale con vite micrometrica
Digital height gauge with fine adjustment

Codice Code	Articolo Article	Utile Range	Letture Reading	Prezzo Price
02027000	TRD	200mm	0,03	€ 150,00
02620	TRD	300mm	0,03	€ 180,00
02621	TRD	500mm	0,03	€ 260,00
02026099	TRD	1000mm	0,03	€ 700,00



Art. T609 – Truschino digitale con manovella
Digital height and marking gauges

Codice Code	Articolo Article	Utile Range	Letture Reading	Prezzo Price
02027105	T609	300mm	0,03	€ 200,00
02027107	T609	600mm	0,03	€ 340,00



Art. S224 – Apparecchio a due punte per il controllo della concentricità, in ghisa stabilizzata con superfici scorrimento rettificate
 Dotate di supporto porta comparatore.
Bench center, base and tailstock from case iron height of center point 176 mm , for dial indicator with shank 8 mm

Codice Code	Articolo Article	Utile Range	Altezza Height	Peso Weight	Prezzo Price
06066065	S224	500mm	920	80	€ 950,00
06066066	S224	1000mm	1420	85	€ 1200,00

Mifra s.r.l.

Via Palazzolo, 29 - 25037 Pontoglio (BS-Italy)
 Tel. +39 (0)30 737030-34 Fax +39 (0)30 7470357
 E-mail: info@stormspa.it – info@cutter.it



<http://www.cuter.it>



STORM

<http://www.stormspa.it>



Art. TDG – Truschino digitale a doppia colonna e doppio corsoio monoblocco

Digital height and marking gauge with two round columns and with fast manual movement

Codice Code	Articolo Article	Utile Range	Prezzo Price
11100	TDG	300mm	€ 750,00
11101	TDG	400mm	€ 850,00
11102	TDG	600mm	€ 1000,00
11103	TDG	1000mm	€ 1250,00



Art. TDC – Truschino a doppia colonna, spostamento manuale rapido con innesto automatico

Digital height and marking gauge with data output Opto RS232

Codice Code	Articolo Article	Utile Range	Prezzo Price
11120	TDC	300mm	€ 650,00
11121	TDC	600mm	€ 850,00
11122	TDC	1000mm	€ 1100,00



Art. PMR – Presetting in lega e acciaio. Mandrino rotai intercambiabile

Presetting in alloy and steel. Exchangeable turned spindle

Codice Code	Articolo Article	Utile x Range x	Utile z Range z	L	H	Ortogonalità Squareness	Risoluzione Resolution	Prezzo Price
11140	PMR	160 (Ø 320)	320	584	758	0,02	0,01	€ 3600,00
11141	PMR	260 (Ø 450)	450	684	888	0,02	0,01	€ 4100,00