

Mifra s.r.l.

Via Palazzolo, 29 - 25037 Pontoglio (BS-Italy)
 Tel. +39 (0)30 737030-34 Fax +39 (0)30 7470357
 E-mail: info@stormspa.it – info@cutter.it



<http://www.cuter.it>



STORM

<http://www.stormspa.it>

Art. MS101/E – Micrometro per esterni Outside micrometer



Codice Code	Articolo Article	Utile Range	Letture Reading	Prezzo Price
03040	MS101/E	0-25mm	0,01	€ 24,00
03041	MS101/E	25-50mm	0,01	€ 26,00
03042	MS101/E	50-75mm	0,01	€ 28,00
03043	MS101/E	75-100mm	0,01	€ 30,00
01019055	MS101/E	100-125mm	0,01	€ 40,00
01019056	MS101/E	125-150mm	0,01	€ 44,00
01019057	MS101/E	150-175mm	0,01	€ 50,00
01019058	MS101/E	175-200mm	0,01	€ 55,00

Art. M112 – Micrometro contatti widia Ø 6,5 DIN 863 Outside micrometer frame coated Ø 6,5 DIN 863



Codice Code	Articolo Article	Utile Range	Letture Reading	Prezzo Price
01017050	M112	0-25mm	0,01	€ 15,00
01017051	M112	25-50mm	0,01	€ 16,00
01017052	M112	50-75mm	0,01	€ 18,00
01017053	M112	75-100mm	0,01	€ 22,00
01017054	M112	100-125mm	0,01	€ 25,00
01017055	M112	125-150mm	0,01	€ 30,00
01017056	M112	150-175mm	0,01	€ 35,00
01017057	M112	175-200mm	0,01	€ 40,00
01017058	M112	200-225mm	0,01	€ 48,00
01017059	M112	225-250mm	0,01	€ 52,00
01017060	M112	250-275mm	0,01	€ 55,00
01017061	M112	275-300mm	0,01	€ 60,00

Art. M107 – Micrometri per esterni con tamburo grande Outside micrometer with big thimble



Codice Code	Articolo Article	Utile Range	Letture Reading	Prezzo Price
01019090	M107	0-25mm	0,01	€ 44,00
01019091	M107	25-50mm	0,01	€ 48,00
01019092	M107	50-75mm	0,01	€ 53,00
01019093	M107	75-100mm	0,01	€ 60,00
01019094	M107/1	Set 0-100	0,01	€ 200,00

Art. 691 – Micrometri per fili o piccole sfere Wire micrometer for measuring the diameter of wires or small balls



Codice Code	Articolo Article	Utile Range	Letture Reading	Prezzo Price
01020095	691	0-10mm	0,004	€ 60,00

Mifra s.r.l.

Via Palazzolo, 29 - 25037 Pontoglio (BS-Italy)
 Tel. +39 (0)30 737030-34 Fax +39 (0)30 7470357
 E-mail: info@stormspa.it – info@cuter.it



<http://www.cuter.it>



STORM

<http://www.stormspa.it>



Art. M 201 – Set micrometri per esterni
Outside micrometers set

Codice Code	Articolo Article	Utile Range	Lettura Reading	Prezzo Price
01017080	M201	0-100 (4pcs)	0,01	€ 80,00
01017081	M201	0-150 (6pcs)	0,01	€ 140,00
01017082	M201	100-200 (4pcs)	0,01	€ 160,00



Art. MS111 – Set di micrometri per esterni
Outside micrometers set

Codice Code	Articolo Article	Utile Range	Lettura Reading	Prezzo Price
07065	MS111	0-150mm (6 pcs)	0,01	€ 125,00
01017066	MS111	150-300 (6 pcs)	0,01	€ 290,00
01017068	MS111	100-200 (4 pcs)	0,01	€ 130,00
01019023	MS111	200-300 (4 pcs)	0,01	€ 210,00



Art. MS/300 set di micrometri per esterni
Outside micrometers set

Codice Code	Articolo Article	Utile Range	Lettura Reading	Prezzo Price
01017069	MS300	0-300mm (12 pcs)	0,01	€ 430,00

Mifra s.r.l.

Via Palazzolo, 29 - 25037 Pontoglio (BS-Italy)
 Tel. +39 (0)30 737030-34 Fax +39 (0)30 7470357
 E-mail: info@stormspa.it – info@cutter.it



<http://www.cutter.it>



STORM

<http://www.stormspa.it>



Art. MDM – Micrometro per esterni digitale
Digital outside micrometers

Codice Code	Articolo Article	Utile Range	Lettura Reading	Prezzo Price
02910	MDM	0-25mm	0,001	€ 57,00
02911	MDM	25-50mm	0,001	€ 74,00
02912	MDM	50-75mm	0,001	€ 88,00

* FINO AD ESAURIMENTO SCORTE – UNTIL STOCK ARE FINISHED

Art. 6027 – Micrometro per esterni digitale IP54
Digital outside micrometers IP54



Codice Code	Articolo Article	Utile Range	Lettura Reading	Prezzo Price
02030030	6027	0-25mm	0,001	€ 110,00
02030031	6027	25-50mm	0,001	€ 130,00
02030032	6027	50-75mm	0,001	€ 150,00
02030033	6027	75-100mm	0,001	€ 160,00
02030034	6027	100-125mm	0,001	€ 190,00
02030035	6027	125-150mm	0,001	€ 210,00
02030036	6027	150-175mm	0,001	€ 240,00
02030037	6027	175-200mm	0,001	€ 270,00
02030045	6027	200-225mm	0,001	€ 300,00
02030046	6027	225-250mm	0,001	€ 320,00
02030047	6027	250-275mm	0,001	€ 340,00
02030048	6027	275-300mm	0,001	€ 360,00



Art. 6541 – Micrometri per esterni digitali aste intercambiabili
Digital outside micrometer with exchangeable anvils

Codice Code	Articolo Article	Utile Range	Lettura Reading	Prezzo Price
02032060	6541	0-150mm	0,001	€ 210,00
02032061	6541	150-300mm	0,001	€ 230,00

Mifra s.r.l.

Via Palazzolo, 29 - 25037 Pontoglio (BS-Italy)
Tel. +39 (0)30 737030-34 Fax +39 (0)30 7470357
E-mail: info@stormspa.it – info@cutter.it



<http://www.cuter.it>



STORM

<http://www.stormspa.it>



Art. MTP – Micrometri tre punte di alta qualità e precisione con contatti in acciaio temprato resistenti all'usura.

Serie singola in astucci di legno, senza anelli di azzeramento

High precision and quality three points inside micrometers with hardened steel contacts, its guarantee a high precision, repetition and long endurance. Single series in wooden box without setting ring

Codice Code	Articolo Article	Utile Range	Lettura Reading	Prezzo Price
03469	MTP	20-25mm	0,005	€ 225,00
03470	MTP	25-30mm	0,005	€ 225,00
03471	MTP	30-35mm	0,005	€ 225,00
03472	MTP	35-40mm	0,005	€ 225,00
03473	MTP	40-50mm	0,005	€ 270,00
03474	MTP	50-60mm	0,005	€ 270,00
03475	MTP	60-70mm	0,005	€ 270,00
03476	MTP	70-80mm	0,005	€ 270,00
03477	MTP	80-90mm	0,005	€ 270,00
03478	MTP	90-100mm	0,005	€ 270,00
03479	MTP	100-125mm	0,005	€ 447,00
03480	MTP	125-150mm	0,005	€ 447,00

Art. MTP/C – Set di micrometri tre punte completi di anello di azzeramento e certificato per detto

Set of three points inside micrometers complete of setting ring and certificate for it



Codice Code	Articolo Article	Utile Range	Micrometri Micrometers	Anello Ring	Prolunga Extension	Lettura Reading	Prezzo Price
03490	MTP/C	20-40mm	20-25mm 25-30mm 30-35mm 35-40mm	1 x 25-35mm	1x150mm	0,005	€ 895,00
03491	MTP/C	40-100mm	40-50mm 50-60mm 60-70mm 70-80mm 80-90mm 90-100mm	1 x 50-70-90mm	1x150mm	0,005	€ 1540,00

MICROMETRI DI NOSTRA PRODUZIONE – MICROMETERS OF OUR PRODUCTION

Mifra s.r.l.

Via Palazzolo, 29 - 25037 Pontoglio (BS-Italy)
 Tel. +39 (0)30 737030-34 Fax +39 (0)30 7470357
 E-mail: info@stormspa.it – info@cuter.it



<http://www.cuter.it>



STORM

<http://www.stormspa.it>

Art. MTP/ES – Micrometri tre punte digitali di alta qualità e precisione con elettronica MAHR High quality and precision digital three points inside micrometers with MAHR electronic

DATI TECNICI:

Risoluzione : 0,001
Lettura : su LCD display 7,5mm
Pressione di misura : con frizione
Funzioni : preset
 ABS/INC
 Impostazione campo di tolleranza
 conversione MM/INCH
Uscita Dati : USB
 RS232
 Digimatic MITUTOYO

TECHNICAL DATAS:

Resolution : 0,001
Reading : on LCD display 7,5mm
Pressure of measure : with clutch
Functions : preset
 ABS/INC
 Definition range of tolerance
 MM/INCH
Data Output : USB
 RS232
 Digimatic MITUTOYO



Codice Code	Articolo Article	Utile Range	Elettronica MAHR MAHR electronic	Teste micrometri Micrometers heads	Anello Ring	Prolunga Extension	Lettura Reading	Prezzo Price
03498	MTP/ES	20-40mm	1	20-25mm 25-30mm 30-35mm 35-40mm	1 x 25-35mm	1x150mm	0,001	€ 1440,00
03499	MTP/ES	40-100mm	1	40-50mm 50-60mm 60-70mm 70-80mm 80-90mm 90-100mm	1 x 50-70-90mm	1x150mm	0,001	€ 2100,00

Mifra s.r.l.

Via Palazzolo, 29 - 25037 Pontoglio (BS-Italy)
Tel. +39 (0)30 737030-34 Fax +39 (0)30 7470357
E-mail: info@stormspa.it – info@cutter.it



<http://www.cuter.it>



STORM

<http://www.stormspa.it>



Art. MS102 – Micrometri con p rolunghie intercambiabili p er g randi d iametri, c on contatti in widia fornito con riscontri di azzeramento

Micrometers with exchangeable anvils for large ranges, with carbide tipped measuring faces supplied with setting gauges

Codice Code	Articolo Article	mm mm	Prezzo Price
07070	MS102	0-100	€ 100,00
07071	MS102	100-200	€ 160,00
07072	MS102	200-300	€ 170,00
07073	MS102	300-400	€ 190,00
07074	MS102	400-500	€ 230,00
07075	MS102	500-600	€ 270,00
07076	MS102	600-700	€ 320,00
07077	MS102	700-800	€ 350,00

Codice Code	Articolo Article	mm mm	Prezzo Price
07078	MS102	800-900	€ 430,00
07079	MS102	900-1000	€ 480,00
07080	MS102	1000-1200	€ 1000,00
07081	MS102	1200-1400	€ 1200,00
07082	MS102	1400-1600	€ 1350,00
07083	MS102	1600-1800	€ 1500,00
07084	MS102	1800-2000	€ 1800,00



Art. MS116 – Micrometri per ingranaggi con piattelli ad arco in acciaio

Precision micrometers for gear tooth measurements steel frame

Codice Code	Articolo Article	mm mm	∅	Prezzo Price
01019096	MS116	0-25	20	€ 65,00
01019097	MS116	25-50	20	€ 75,00
01019098	MS116	50-75	20	€ 80,00
01019099	MS116	75-100	20	€ 88,00
01019135	MS116	0-25	30	€ 70,00
01019136	MS116	25-50	30	€ 80,00
01019137	MS116	50-75	30	€ 90,00
01019138	MS116	75-100	30	€ 100,00

Codice Code	Articolo Article	mm mm	∅	Prezzo Price
01019100	MS116	100-125	30	€ 125,00
01019101	MS116	125-150	30	€ 130,00
01019102	MS116	150-175	30	€ 136,00
01019103	MS116	175-200	30	€ 150,00
01019105	MS116	0-25	60	€ 128,00
01019106	MS116	25-50	60	€ 142,00
01019107	MS116	50-75	60	€ 166,00
01019108	MS116	75-100	60	€ 192,00



Art. 673 – Micrometri con contatti piatti per piccoli alberi scanalati o guide

Blade micrometers for measuring of small splined shafts or slots

Art. 675 – Micrometri digitali con contatti piatti per piccoli alberi scanalati o guide

Digital blade micrometers for measuring of small splined shafts or slots

Codice Code	Articolo Article	mm mm	Punta Point	Lettura Reading	Prezzo Price
01020077	673	0-25	0,75x6,50	0,01	€ 120,00
01020078	673	25-50	0,75x6,50	0,01	€ 130,00
01020079	673	50-75	0,75x6,50	0,01	€ 150,00
01020088	673	75-100	0,75x6,50	0,01	€ 170,00
02032040	675	0-25	0,75x6,50	0,001	€ 180,00
02032041	675	25-50	0,75x6,50	0,001	€ 200,00



Art. 672 – Micrometri con contatti ridotti

Precision micrometers with small measuring faces

Art. 676 – Micrometri digitali con contatti ridotti

Digital precision micrometers with small measuring faces

Codice Code	Articolo Article	mm mm	Punta Point	Lettura Reading	Prezzo Price
01020075	672	0-25	∅2x5	0,01	€ 70,00
01020076	672	25-50	∅2x5	0,01	€ 75,00
02032045	676	0-25	∅2x5	0,001	€ 170,00
02032046	676	25-50	∅2x5	0,001	€ 190,00

Mifra s.r.l.

Via Palazzolo, 29 - 25037 Pontoglio (BS-Italy)
 Tel. +39 (0)30 737030-34 Fax +39 (0)30 7470357
 E-mail: info@stormspa.it – info@cutter.it



<http://www.cuter.it>



STORM

<http://www.stormspa.it>



Art. 680 – Micrometri con grande incudine rettangolare

Micrometers with large anvil

Art. 681 – Micrometri digitali con grande incudine rettangolare

Digital micrometers with large anvil



Codice Code	Articolo Article	mm mm	Incudine Anvil	Lettura Reading	Prezzo Price
01020086	680	0-25	50x14	0,01	€ 130,00
01020087	680	25-50	50x14	0,01	€ 145,00
02032065	681	0-25	50x14	0,001	€ 240,00
02032066	681	25-50	50x14	0,001	€ 265,00



Art. 670 – Micrometri per utensili a 3 taglienti – lettura 0,01

Precision three fluted micrometers for checking 3 sidemills – reading 0,01

Art. 671 – Micrometri per utensili a 5 taglienti – lettura 0,01

Precision five fluted micrometers for checking 5 sidemills – reading 0,01



Codice Code	Articolo Article	mm mm	Prezzo Price
01020060	670	1-15	€ 150,00
01020061	670	5-20	€ 170,00
01020062	670	20-35	€ 180,00
01020063	670	35-50	€ 200,00
01020064	670	50-65	€ 230,00
01020065	670	65-80	€ 250,00
01020066	670	80-95	€ 270,00

Codice Code	Articolo Article	mm mm	Prezzo Price
01020070	671	5-25	€ 130,00
01020071	671	25-45	€ 150,00
01020072	671	45-65	€ 180,00
01020073	671	65-85	€ 200,00



Art. 678 – Micrometri con comparatore lettura 0,002

Precision indicating snap micrometers retractable anvil

Codice Code	Articolo Article	mm mm	Vite passo Thread pitch	Lettura Reading	Prezzo Price
01019015	678	0-25	6,5-0,5	0,002	€ 250,00
01019016	678	25-50	6,5-0,5	0,002	€ 290,00
01019017	678	50-75	6,5-0,5	0,002	€ 320,00
01019018	678	75-100	6,5-0,5	0,002	€ 360,00

Art. 679 – Micrometri con comparatore 0,01

Precision micrometers with dial indicator 0,01



Codice Code	Articolo Article	mm mm	Vite passo Thread pitch	Lettura Reading	Prezzo Price
01019030	679	0-25	6,5-0,5	0,01	€ 150,00
01019031	679	25-50	6,5-0,5	0,01	€ 160,00
01019032	679	50-75	6,5-0,5	0,01	€ 170,00
01029033	679	75-100	6,5-0,5	0,01	€ 180,00

Mifra s.r.l.

Via Palazzolo, 29 - 25037 Pontoglio (BS-Italy)
 Tel. +39 (0)30 737030-34 Fax +39 (0)30 7470357
 E-mail: info@stormspa.it – info@cuter.it

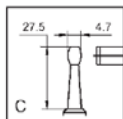


<http://www.cuter.it>



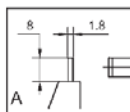
STORM

<http://www.stormspa.it>



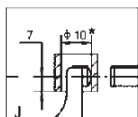
Art. M105 – Micrometro per tubi – profondità astina 27,50mm
Tube micrometer – thread 27,50mm

Codice Code	Articolo Article	mm mm	Lettura Reading	Prezzo Price
01021055	M105	0-25	0,01	€ 45,00



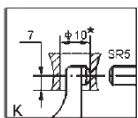
Art. M115 – Micrometro per tubi – profondità astina 8mm
Tube micrometer – thread 8mm

Codice Code	Articolo Article	mm mm	Lettura Reading	Prezzo Price
01021057	M115	0-25	0,01	€ 45,00



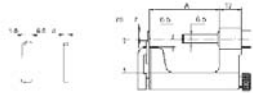
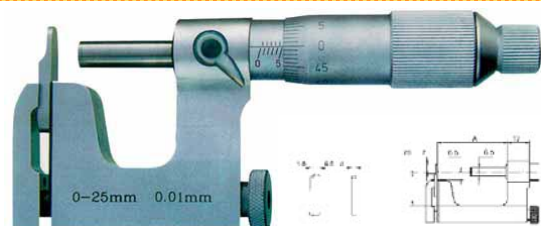
Art. M120 – Micrometro per tubi con 1 contatto arrotondato
Tube micrometer with 1 measuring faces convex

Codice Code	Articolo Article	mm mm	Lettura Reading	Prezzo Price
01021059	M120	0-25	0,01	€ 40,00



Art. M120/1 – Micrometro per tubi con 2 contatti arrotondati
Tube micrometer with 2 measuring faces convex

Codice Code	Articolo Article	mm mm	Lettura Reading	Prezzo Price
01021058	M120/1	0-25	0,01	€ 50,00



Art. M108 – Micrometro universale per tubi
Universal micrometer for the measuring tube thickness

Codice Code	Articolo Article	mm mm	Lettura Reading	Prezzo Price
01019095	M108	0-25	0,01	€ 95,00



Art. 674 – Micrometro con arco profondo
Precision deep throat micrometer

Codice Code	Articolo Article	mm mm	Lettura Reading	Prezzo Price
01020090	674	0-25	0,01	€ 70,00
01020091	674	25-50	0,01	€ 80,00

Mifra s.r.l.

Via Palazzolo, 29 - 25037 Pontoglio (BS-Italy)
 Tel. +39 (0)30 737030-34 Fax +39 (0)30 7470357
 E-mail: info@stormspa.it – info@cutter.it



<http://www.cuter.it>



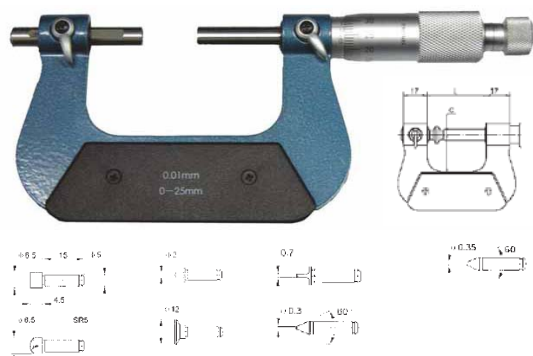
STORM

<http://www.stormspa.it>



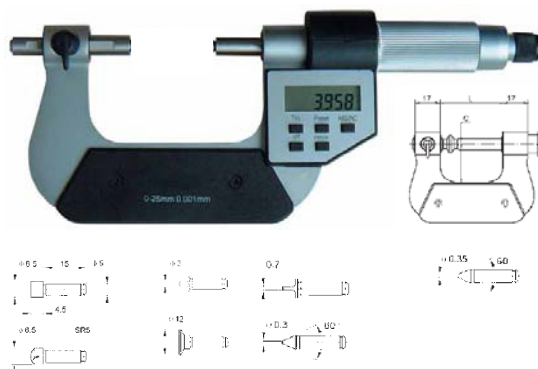
Art. M103 – Micrometri con contatore
Precision micrometers with carbide tipped

Codice Code	Articolo Article	mm mm	Letture Reading	Prezzo Price
01019001	M103/1	0-25	0,01	€ 40,00
01019002	M103/2	25-50	0,01	€ 45,00
01019003	M103/3	50-75	0,01	€ 50,00
01019004	M103/4	75-100	0,01	€ 58,00



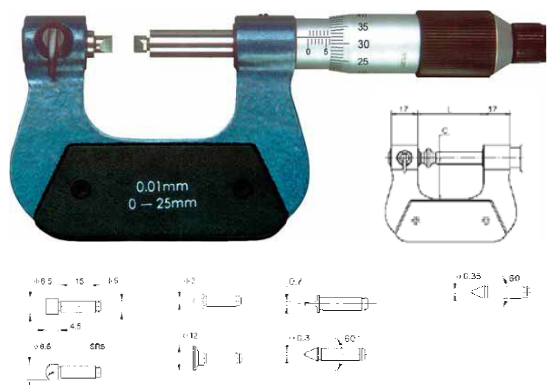
Art. M116 – Micrometri universali
Universal micrometers with removable anvil and 7 interchangeable measuring heads

Codice Code	Articolo Article	mm mm	C	L	Letture Reading	Prezzo Price
01020105	M116	0-25	37	67	0,01	€ 165,00
01020106	M116	25-50	50	92	0,01	€ 175,00
01020107	M116	50-75	62	118	0,01	€ 190,00
01020108	M116	75-100	70	142	0,01	€ 200,00
01020109	M116	100-125	82	192	0,01	€ 205,00
01020110	M116	125-150	92	217	0,01	€ 210,00



Art. M118 – Micrometri universali digitali
Digital universal micrometers with removable anvil and 7 interchangeable measuring heads

Codice Code	Articolo Article	mm mm	C	L	Letture Reading	Prezzo Price
01032074	M118	0-25	37	67	0,001	€ 250,00
01032075	M118	25-50	50	92	0,001	€ 270,00
01032076	M118	50-75	62	118	0,001	€ 280,00
01032077	M118	75-100	70	142	0,001	€ 290,00
01032078	M118	100-125	82	192	0,001	€ 300,00
01032079	M118	125-150	92	217	0,001	€ 320,00



Art. M110 – Micrometri universali 7 testine
Universal micrometers with removable anvil and 7 interchangeable measuring heads

Codice Code	Articolo Article	mm mm	C	L	Letture Reading	Prezzo Price
01020080	M110	0-25	26	42	0,01	€ 165,00
01020081	M110	25-50	38	67	0,01	€ 175,00
01020082	M110	50-75	50	92	0,01	€ 190,00
01020083	M110	75-100	62	118	0,01	€ 200,00
01020100	M110	100-125	70	142	0,01	€ 205,00
01020101	M110	125-150	82	168	0,01	€ 210,00
01020102	M110	150-175	92	192	0,01	€ 250,00
01020103	M110	175-200	107	209	0,01	€ 260,00
01020084	7 Heads					€ 60,00

Mifra s.r.l.

Via Palazzolo, 29 - 25037 Pontoglio (BS-Italy)
Tel. +39 (0)30 737030-34 Fax +39 (0)30 7470357
E-mail: info@stormspa.it - info@cutter.it

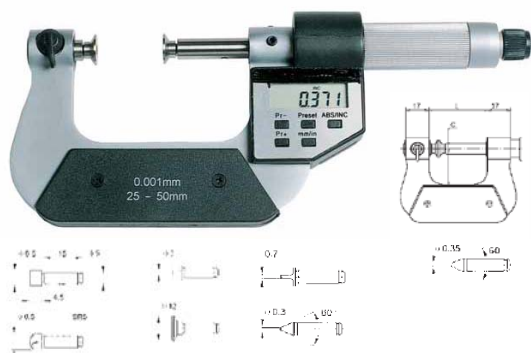


<http://www.cuter.it>



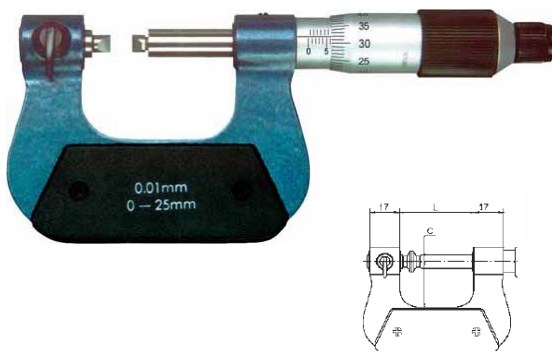
STORM

<http://www.stormspa.it>



Art. M117 – Micrometri universali digitali con 7 testine intercambiabili
Digital universal micrometers with 7 interchangeable measuring heads

Codice Code	Articolo Article	mm mm	C	L	Letture Reading	Prezzo Price
02032050	M117	0-25	26	42	0,001	€ 250,00
02032051	M117	25-50	38	67	0,001	€ 270,00
02032052	M117	50-75	50	92	0,001	€ 280,00
02032053	M117	75-100	62	118	0,001	€ 290,00
02032070	M117	100-125	70	142	0,001	€ 300,00
02032071	M117	125-150	82	168	0,001	€ 320,00
02032072	M117	150-175	92	192	0,001	€ 330,00
02032073	M117	175-200	107	209	0,001	€ 340,00



Art. M106 – Micrometri per filetti
Screw thread micrometers non rotating spindle

Codice Code	Articolo Article	mm mm	C	L	Letture Reading	Prezzo Price
01019080	M106	0-25	26	42	0,01	€ 150,00
01019081	M106	25-50	38	67	0,01	€ 160,00
01019082	M106	50-75	50	92	0,01	€ 170,00
01019083	M106	75-100	62	118	0,01	€ 180,00
01019160	M106	100-125	70	142	0,01	€ 200,00
01019161	M106	125-150	82	168	0,01	€ 220,00
01019162	M106	150-175	92	192	0,01	€ 230,00
01019163	M106	175-200	107	209	0,01	€ 240,00

Art. M106/5 – Punta standard per micrometri
Setting standard for screw micrometers



Codice Code	Articolo Article	Punte Points	Prezzo Price
01019125	M106/5	25 (60°)	€ 30,00
01019126	M106/5	50 (60°)	€ 35,00
01019127	M106/5	75 (60°)	€ 38,00
01019165	M106/5	100 (60°)	€ 40,00
01019166	M106/5	125 (60°)	€ 45,00
01019167	M106/5	150 (60°)	€ 50,00
01019168	M106/5	175 (60°)	€ 55,00
01019128	M106/5	25 (55°)	€ 35,00
01019129	M106/5	50 (55°)	€ 38,00
01019130	M106/5	75 (55°)	€ 40,00
01019170	M106/5	100 (55°)	€ 40,00
01019171	M106/5	125 (55°)	€ 45,00
01019172	M106/5	150 (55°)	€ 50,00
01019173	M106/5	175 (55°)	€ 55,00

Art. M106/3 – Inserto whitworth 55°
Screw inserts whitworth 55°



Codice Code	Articolo Article	Punte Points	Prezzo Price
01019110	M106/3	60-48	€ 20,00
01019111	M106/3	48-40	€ 20,00
01019112	M106/3	40-32	€ 20,00
01019113	M106/3	32-24	€ 20,00
01019114	M106/3	24-18	€ 20,00
01019115	M106/3	18-14	€ 20,00
01019116	M106/3	14-10	€ 20,00
01019117	M106/3	10-7	€ 20,00
01019118	M106/3	7-4,5	€ 20,00
01019119	M106/3	4,5-3,5	€ 20,00
01019120	M106/3	60-3,5 set	€ 180,00

Art. M106/2 – Inserto metrico 60° (UNF)
Screw inserts metric 60° (UNF)



Codice Code	Articolo Article	Punte Points	Prezzo Price
01019084	M106/2	0,4-0,5	€ 20,00
01019085	M106/2	0,6-0,9	€ 20,00
01019086	M106/2	1,0-1,75	€ 20,00
01019087	M106/2	2,0-3,0	€ 20,00
01019088	M106/2	3,5-5,0	€ 20,00
01019089	M106/2	5,5-7,0	€ 20,00
01019079	M106/2	0,4-7,0 set	€ 110,00

Art. M106/6 – Inserti per misurare ingranaggi
Special inserts for measuring of gear



Codice Code	Articolo Article	Ø Ø	Punte Points	Prezzo Price
01019180	M106/6	1	0,6-0,65	€ 40,00
01019181	M106/6	1,5	0,9-1,0	€ 40,00
01019182	M106/6	2	1,25	€ 40,00
01019183	M106/6	2,5	1,5	€ 40,00
01019184	M106/6	3	1,75	€ 40,00
01019185	M106/6	3,5	2	€ 40,00
01019186	M106/6	4	2,25	€ 40,00
01019187	M106/6	4,5	2,5	€ 40,00
01019188	M106/6	5	2,75	€ 40,00
01019189	M106/6	6	3,5	€ 40,00

Mifra s.r.l.

Via Palazzolo, 29 - 25037 Pontoglio (BS-Italy)
Tel. +39 (0)30 737030-34 Fax +39 (0)30 7470357
E-mail: info@stormspa.it – info@cutter.it

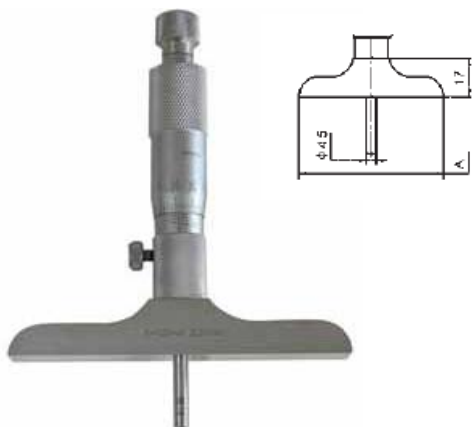


<http://www.cuter.it>



STORM

<http://www.stormspa.it>



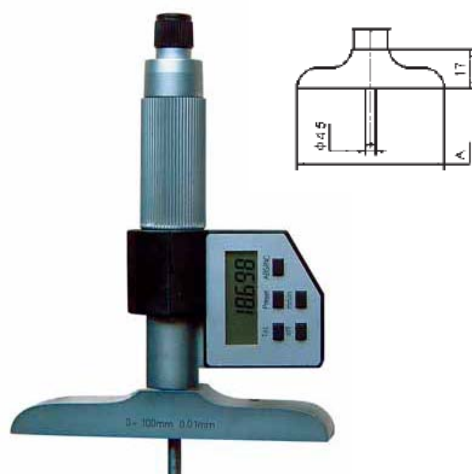
Art. M72 – Micrometri di profondità con aste intercambiabili di diam. 4 con contatti tonde

Depth micrometers with exchangeable rods spindle diam. 4 with ball anvil

Art. M73 – Micrometri di profondità con aste intercambiabili diam. 4 con contatti piani

Depth micrometers with exchangeable rods spindle diam. 4 with flat anvil

Codice Code	Articolo Article	mm mm	Prolunghe Extensions	Prezzo Price
01020050	M72	0-100	4	€ 70,00
01020051	M72	0-200	8	€ 140,00
01020055	M73	0-100	4	€ 70,00
01020056	M73	0-200	8	€ 130,00
01020057	M73	0-300	12	€ 160,00



Art. M72/1 – M72/2 – Micrometri di profondità digitali con aste intercambiabili diam. 4 con contatti piani

Digital depth micrometers with exchangeable rods spindle diam. 4 with flat anvil

Codice Code	Articolo Article	mm mm	Prolunghe Extensions	Prezzo Price
02032055	M72/1	0-100	4	€ 180,00
02032056	M72/2	0-200	8	€ 250,00



Art. 674/5 – Micrometri per fili e per piccole sfere

Precision micrometers for wire or small ball

Codice Code	Articolo Article	mm mm	Letture Reading	Prezzo Price
01020095	674/5	0-10	0,01	€ 60,00



Art. 675/6 – Micrometri per sezioni ridotte e sconesse

Precision hub micrometers and shoulders inside bore

Codice Code	Articolo Article	mm mm	Letture Reading	Prezzo Price
01020096	675/6	0-25	0,01	€ 60,00



Art. S25 – S27 – Supporti per micrometri

Bracket for micrometers

Codice Code	Articolo Article	Prezzo Price
01018035	S25	€ 20,00
01018037	S27	€ 22,00

Mifra s.r.l.

Via Palazzolo, 29 - 25037 Pontoglio (BS-Italy)
 Tel. +39 (0)30 737030-34 Fax +39 (0)30 7470357
 E-mail: info@stormspa.it – info@cutter.it

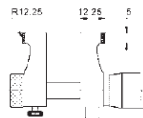
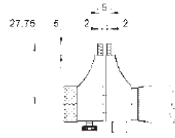


<http://www.cuter.it>



STORM

<http://www.stormspa.it>



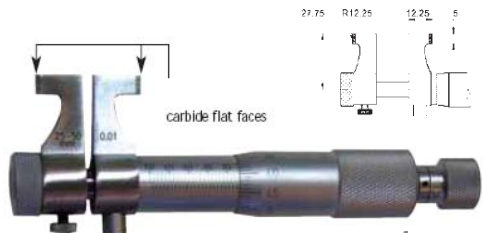
Art. M75 – Micrometri per interni con becchucci Precision inside micrometers with spindle hardened and ground

Codice Code	Articolo Article	mm mm	Set standard Standard set	Prezzo Price
01021001	M75	5-30	5	€ 51,00
01021002	M75	25-50	25	€ 55,00
01021003	M75	50-75	-	€ 62,00
01021004	M75	75-100	-	€ 75,00
01021050	M75	100-125	-	€ 85,00
01021051	M75	125-150	-	€ 90,00
01021052	M75	150-175	-	€ 100,00
01021053	M75	175-200	-	€ 110,00
01021098	M75	SET 5-100	5, 25	€ 210,00
01021099	M75	SET 5-100	5, 25, 75	€ 240,00

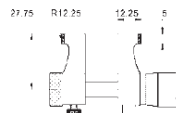


Art. M75/1 – Set standard per micrometri per interni Standard set for inside micrometers

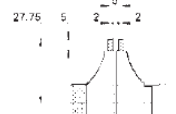
Codice Code	Articolo Article	mm mm	Prezzo Price
01021094	M75/1	50	€ 25,00
01021090	M75/1	75	€ 25,00
01021091	M75/1	100	€ 25,00
01021092	M75/1	150	€ 28,00
01021093	M75/1	200	€ 30,00



carbide flat faces

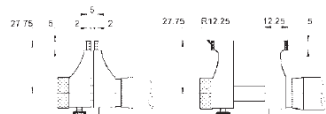


carbide flat faces



Art. M90 – Micrometri per interni con contatti induriti Precision inside micrometers carbide measuring faces

Codice Code	Articolo Article	mm mm	Set standard Standard set	Prezzo Price
01020980	M90	5-30	25	€ 65,00
01020981	M90	25-50	25	€ 70,00
01020982	M90	50-75	50	€ 75,00
01020983	M90	75-100	75	€ 80,00
01020984	M90	100-125	100	€ 98,00
01020985	M90	125-150	125	€ 120,00
01020986	M90	SET 5-100	5, 25, 75	€ 280,00



Art. 6086 – Micrometri per interni digitali IP54 Digital inside micrometer IP54



0.001mm
5 – 30mm

Codice Code	Articolo Article	mm mm	Letture Reading	Prezzo Price
02031050	6086/1	5-30	0,001	€ 160,00
02031051	6086/2	25-50	0,001	€ 170,00
02031052	6086/3	50-75	0,001	€ 200,00
02031053	6086/4	75-100	0,001	€ 230,00

Mifra s.r.l.

Via Palazzolo, 29 - 25037 Pontoglio (BS-Italy)
 Tel. +39 (0)30 737030-34 Fax +39 (0)30 7470357
 E-mail: info@stormspa.it – info@cutter.it



<http://www.cuter.it>



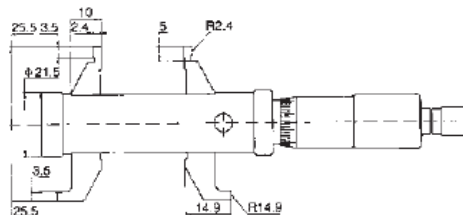
STORM

<http://www.stormspa.it>



Art. M70 – Micrometri per interni con becchucci Precision inside micrometers with double set

Codice Code	Articolo Article	mm mm	Prezzo Price
01021006	M70	5-55	€ 140,00



Art. 655 – Micrometri per interni Precision inside micrometers



Codice Code	Articolo Article	mm mm	Prezzo Price
01021010	655/1	25-30	€ 130,00
01021011	655/2	30-35	€ 130,00
01021012	655/3	35-50	€ 130,00
01021013	655/4	50-75	€ 145,00
01021014	655/5	75-100	€ 155,00
01021015	655/6	100-125	€ 165,00
01021016	655/7	125-150	€ 175,00
01021017	655/8	150-175	€ 180,00
01021018	655/9	175-200	€ 190,00
01021019	655/10	200-225	€ 200,00
01021020	655/11	225-250	€ 210,00
01021021	655/12	250-275	€ 220,00
01021022	655/13	275-300	€ 230,00



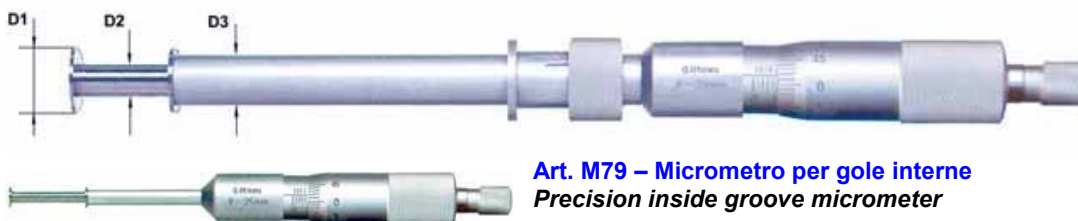
Art. 656 – Set micrometri per interni Precision inside micrometers set

Codice Code	mm a a	Composizione 7cmdcglljcb	Prezzo Price
01021030	50-150	25+50	€ 470,00
01021031	50-250	25+50+100	€ 580,00
01021032	50-450	25+50+100+200	€ 700,00
01021033	50-850	25+50+100+200+400	€ 850,00
01021034	50-1250	25+50+100+200+400+400	€ 1100,00
01021035	50-1450	25+50+100+200+400+600	€ 1190,00

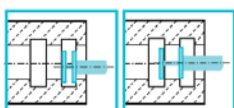
Art. 658 – Micrometri per interni aste combinabili Precision inside micrometers with extensions



Codice Code	Articolo Article	mm mm	Composizione Composition	Ø Ø	Prezzo Price
01021044	658/1	50-150	13/25/50	15	€ 80,00
01021045	658/1	50-250	13/25/50/100	15	€ 95,00
01021046	658/2	50-600	13/25/50/100/150/200	15	€ 140,00
01021049	658/3	50-1000	13/25/50/2x100/150/200/300	15	€ 320,00
01021047	658/4	50-1300	25/50/100/200/2x400	22	€ 650,00
01021048	658/5	50-2100	25/50/100/200/4x400	22	€ 750,00

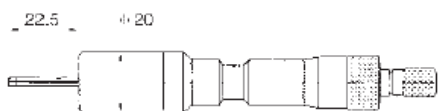


Art. M79 – Micrometro per gole interne
 Precision inside groove micrometer



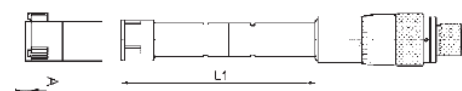
Codice Code	Articolo Article	mm mm	Interno Inside	D1	D2	D3	Prezzo Price
01021060	M79	0-25	1,6-26,5	6,5	3,0	5	€ 300,00
01021061	M79	0-25	1,6-26,5	13,0	6,35	10	€ 270,00

Art. 667 – Micrometro per interni ad espansione con anello Precision inside micrometers with setting ring



Codice Code	Articolo Article	mm mm	Profond. Depth	Anello Ring	Prezzo Price
01022100	667	3-4	22,5	4	€ 350,00
01022101	667	4-5	22,5	5	€ 350,00
01022102	667	5-6	22,5	6	€ 350,00
01022105	667	Set 3-6	22,5	4+5+6	€ 980,00

Art. 668– Micrometri per interni 3 punte con anello Precision three points inside micrometers with setting ring



Codice Code	Articolo Article	mm mm	Profond. Depth	Anello Ring	Prezzo Price
01022077	668	6-8	55	8	€ 250,00
01022078	668	8-10	55	8	€ 250,00
01022079	668	10-12	55	10	€ 250,00
01022080	668	12-16	81	16	€ 200,00
01022081	668	16-20	81	16	€ 200,00

Mifra s.r.l.

Via Palazzolo, 29 - 25037 Pontoglio (BS-Italy)
Tel. +39 (0)30 737030-34 Fax +39 (0)30 7470357
E-mail: info@stormspa.it – info@cutter.it



<http://www.cuter.it>



STORM

<http://www.stormspa.it>



Art. 669 – Micrometri 3 punte per interni senza anelli azzeramento Precision three points inside micrometers without setting rings

Codice Code	Articolo Article	mm mm	Precisione Accuracy	Profond. Depth	Prezzo Price
01022110	669	100-125	0,005	150	€ 520,00
01022111	669	125-150	0,005	150	€ 550,00
01022112	669	150-175	0,005	150	€ 630,00
01022113	669	175-200	0,007	150	€ 720,00
01022114	669	200-225	0,007	150	€ 900,00
01022115	669	225-250	0,007	150	€ 1100,00
01022116	669	250-275	0,009	150	€ 1400,00
01022117	669	275-300	0,009	150	€ 1600,00



Art. S668 – Set micrometri 3 punte per interni con anelli azzeramento Three points inside micrometers with setting rings

Codice Code	Articolo Article	mm mm	Anelli Rings	Prolunga Extensions	Lettura Reading	Prezzo Price
01022070	S668	6-12	1x8 1x10	1x100	0,001	€ 540,00
01022071	S668	12-20	1x16	1x100	0,001	€ 360,00
01022074	S668	20-50	1x25 1x40	1x100	0,001	€ 850,00
01022075	S668	50-100	1x62 1x87	1x100	0,001	€ 1100,00



Art. 99 – Testina micrometrica digitale Digital head micrometer spindle diam. 8

Codice Code	Articolo Article	mm mm	Lettura Reading	Prezzo Price
02031090	M99	0-25	0,001	€ 140,00
02031091	M99	0-50	0,001	€ 200,00

Art. 6556 – Set micrometri 3 punte digitale con pistola Pistol – 3 points inside measuring instrument



Codice Code	Articolo Article	mm mm	Micrometri Micrometers	Anelli Rings	Prolunga Extensions	Lettura Reading	Prezzo Price
01022120	6556	6-12	6-8mm 8-10mm 10-12mm	1x8 1x10	1x100	0,001	€ 900,00
01022121	6556	12-20	12-16mm 16-20mm	1x16	1x150	0,001	€ 800,00
01022122	6556	20-30	20-25mm 25-30mm	1x25	1x150	0,005	€ 820,00
01022123	6556	30-50	30-40mm 40-50mm	1x40	1x150	0,005	€ 850,00
01022124	6556	50-100	50-63mm 62-75mm 75-88mm 87-100mm	1x62 1x87	1x150	0,005	€ 1500,00

Mifra s.r.l.

Via Palazzolo, 29 - 25037 Pontoglio (BS-Italy)
 Tel. +39 (0)30 737030-34 Fax +39 (0)30 7470357
 E-mail: info@stormspa.it – info@cuter.it



<http://www.cuter.it>



STORM

<http://www.stormspa.it>

Art. 6550 – Micrometri a tre punte digitali IP54 – lettura 0,001 Digital three points inside micrometers IP54 – reading 0,001



Codice Code	Articolo Article	mm mm	Estensioni Extensions	Anelli Rings	Prezzo Price
02030060	6550	6-8	100	8	€ 400,00
02030061	6550	8-10	100	10	€ 400,00
02030062	6550	10-12	100	10	€ 400,00
02030063	6550	12-16	150	16	€ 430,00
02030064	6550	16-20	150	16	€ 430,00
02030065	6550	20-25	150	25	€ 430,00
02030066	6550	25-30	150	25	€ 430,00
02030067	6550	30-40	150	40	€ 500,00
02030068	6550	40-50	150	40	€ 500,00
02030069	6550	50-63	150	62	€ 530,00
02030070	6550	62-75	150	62	€ 550,00
02030071	6550	75-88	150	87	€ 550,00
02030072	6550	87-100	150	87	€ 580,00

Art. 6555 – Set micrometri tre punte digitali IP54 – lettura 0,001 Digital three points inside micrometers set IP54 – reading 0,001



Codice Code	Articolo Article	mm mm	Micrometri Micrometers	Anelli Rings	Prolunga Extensions	Prezzo Price
02030050	6555	6-12	6-8 8-10 10-12	1x8 1x10	1x100	€ 880,00
02030051	6555	12-20	12-16 16-20	1x16	1x150	€ 700,00
02030052	6555	20-50	20-25 25-30 30-40 40-50	1x25 1x40	2x150	€ 1500,00
02030053	6555	50-100	50-63 62-75 75-88 87-100	1x62 1x87	1x150	€ 1700,00

Mifra s.r.l.

Via Palazzolo, 29 - 25037 Pontoglio (BS-Italy)
 Tel. +39 (0)30 737030-34 Fax +39 (0)30 7470357
 E-mail: info@stormspa.it – info@cutter.it



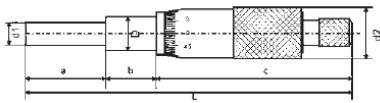
<http://www.cuter.it>



STORM

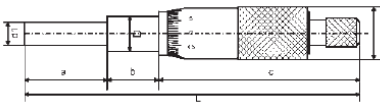
<http://www.stormspa.it>

Art. M80 – M81 – M82 – M83 – Testine micrometriche DIN 863 Precision micrometers heads (small) DIN 863



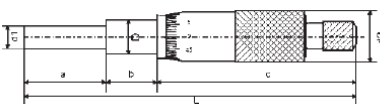
Code Codice	Articolo Article	mm mm	D1	D	D2	A	B	C	L	Prezzo Price
01021065	M80	0-6,5	3,5	6,0	9,4	7,5	6,0	23,5	37	€ 25,00
01021066	M81	0-6,5	3,5	6,0	9,4	7,5	6,0	23,5	37	€ 25,00
01021067	M82	0-15	5,0	9,5	13,5	17,0	9,5	34,5	61	€ 27,00
01021068	M83	0-15	5,0	9,5	13,5	17,0	9,5	34,5	61	€ 27,00

Art. M84 (0,01) – M85 (0,001) – Testine micrometriche DIN 863 Precision micrometers heads



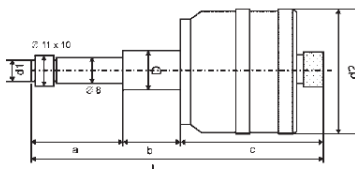
Code Codice	Articolo Article	mm mm	D1	D	D2	A	B	C	L	Prezzo Price
01021070	M84	0-25	6,5	11	18	29,5	16,5	64	110	€ 25,00
01021071	M85	0-25	6,5	12	18	28,5	17,5	67	113	€ 45,00

Art. M86 – M87 – Testine micrometriche DIN 863 Precision micrometers heads



Code Codice	Articolo Article	mm mm	D1	D	D2	A	B	C	L	Prezzo Price
01021075	M86	0-25	8,0	12	18	28,5	17,5	67,0	113	€ 40,00
01021076	M87	0-25	8,0	12	32	30,5	17,5	67,5	115	€ 55,00

Art. M88 (0,002) – Testine micrometriche DIN 863 Precision micrometers heads DIN 863



Code Codice	Articolo Article	mm mm	Prezzo Price
01021080	M88	0-25	€ 170,00
01021081	M88	0-50	€ 220,00